

# CTU SERIES

寶獅牌工業用縫紉機 INDUSTRIAL SEWING MACHINE

**MODEL**  
**CTU9100**  
**&**  
**UTB10F**  
**UTC10F**  
**STB04**  
**STC04**  
**WPC03**  
**WPG02.**



**DIRECT DRIVE, TOP FEED, EXTRA  
SMALL CYLINDER BED  
COVERSTITCH INTERLOCK MACHINE**

**Parts List**

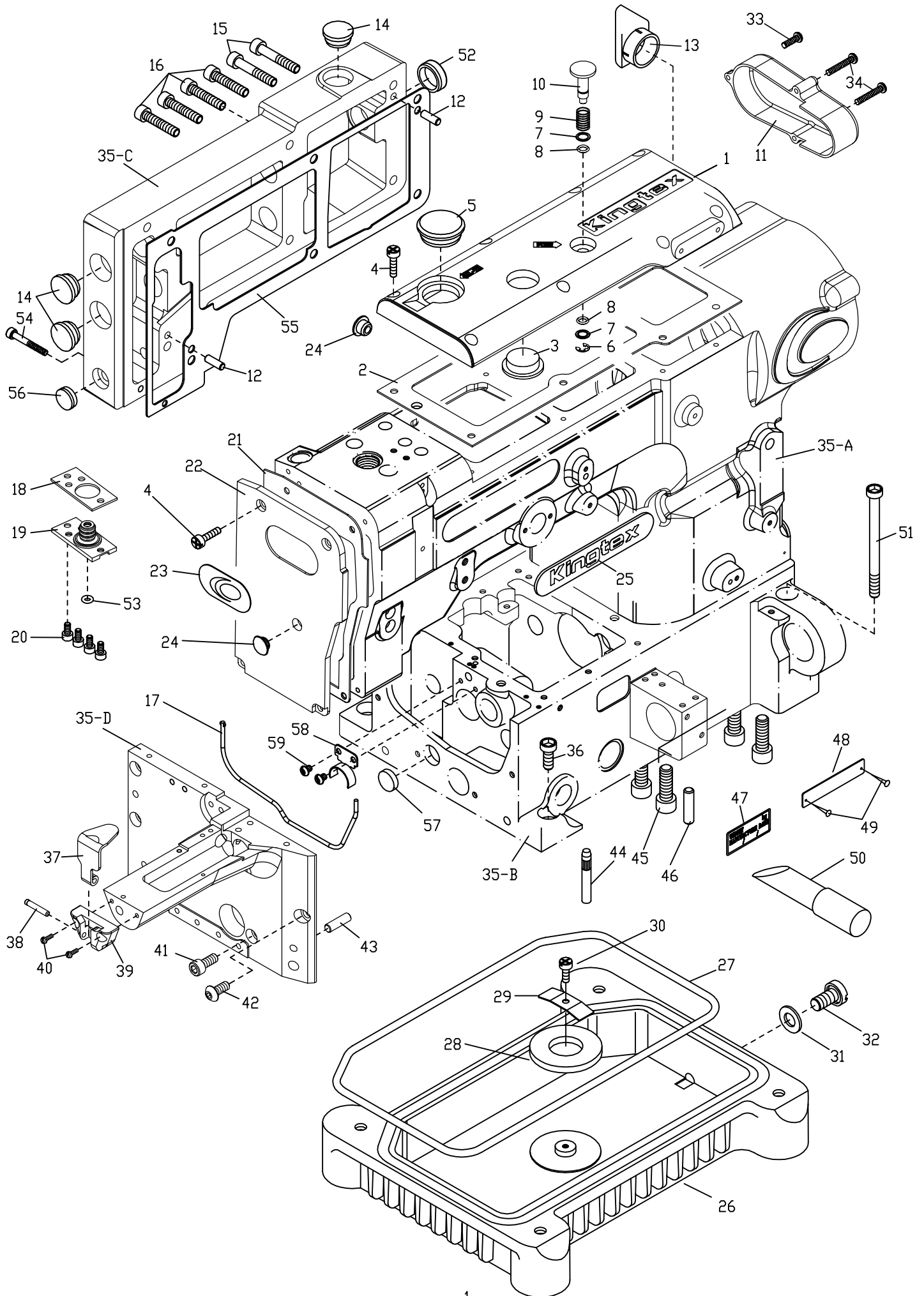


精機機械廠股份有限公司 CHING CHI MACHINE CO., LTD  
<http://www.kingtexsewing.com.tw>

Ver 1.0 2017.09  
NO.CT6300-2X-17-09



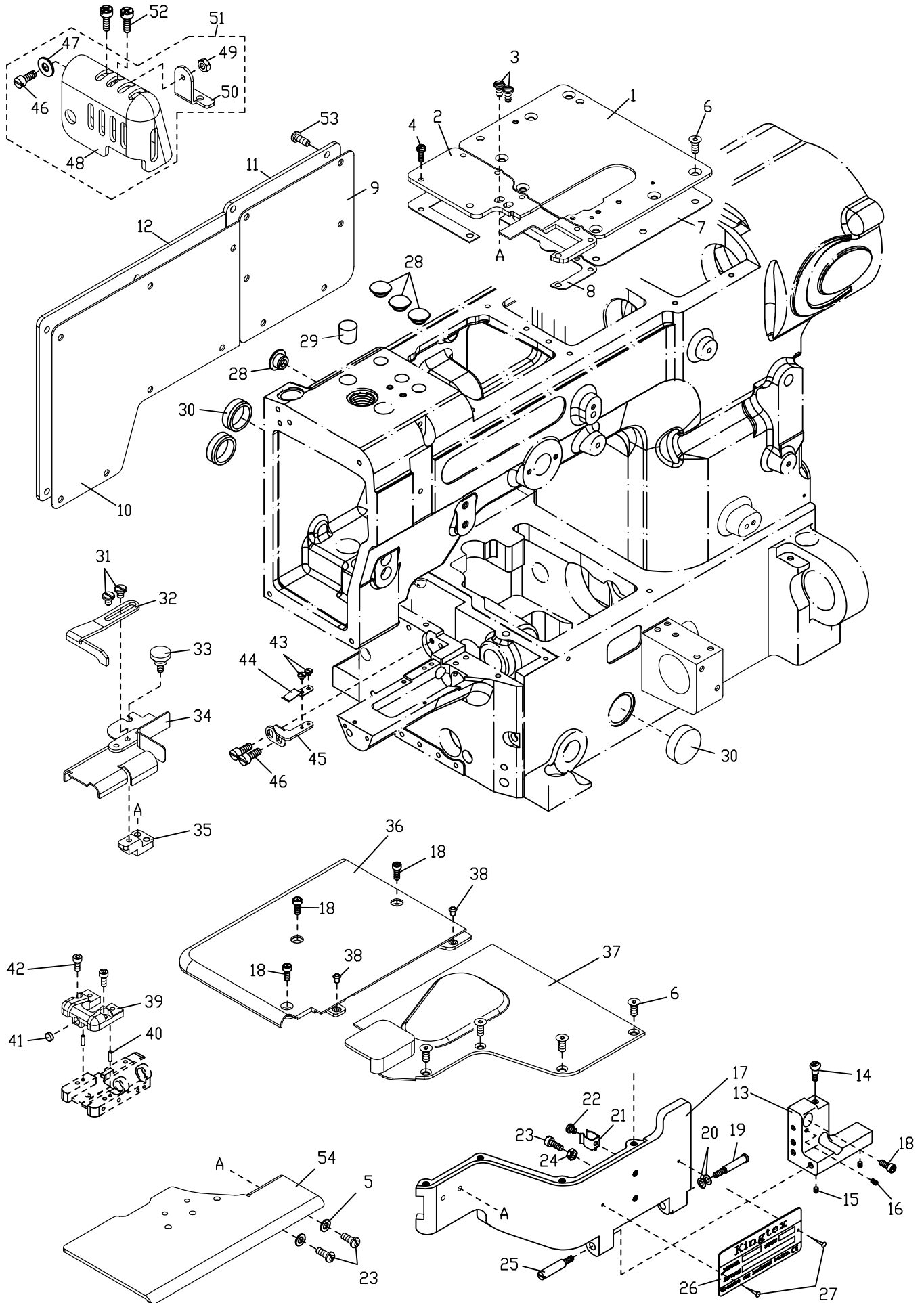
# 1. CTU9100 本體與外裝零件 Frame Components For CTU9100 (一)



# 1. CTU9100 本體與外裝零件 Frame Components For CTU9100 (一)

序號 Ref.No.	物料編號 Parts No.	名稱 Description	單位用量 Amt .Req.
1	22441101011	上軸蓋 Top Cover -----	1
2	22400001032	油封 Gasket -----	1
3	2274110103	油鏡 Oil Window -----	1
4	8MC04281207D	螺絲 Screw (CT0102 M4-0.7*12) -----	12
5	22200002552	孔塞 Plug -----	1
6	90ER060	E形扣環 E-Ring -----	1
7	2130000357	墊圈 Washer -----	2
8	2130000362	O形油環 O Ring -----	2
9	2274110109	彈簧 Spring -----	1
10	22741101101	止動按鈕 Push Botton -----	1
11	2246110106	側蓋 Side Cover -----	1
12	4RP0010103	定位銷 Knock Pin -----	2
13	22400001131	導風管 Guid Pipe-----	1
14	23100001161	孔塞 Plug -----	3
15	8MM06403510B	螺絲 Serew (RP103-07 M6-1*35) -----	2
16	8MM06403010A	螺絲 Serew (NT67-01-17 M6-1*30) -----	4
17	2294000117	油封 Gasket -----	1
18	2274110118	油封 Gasket -----	1
19	22741101193	封蓋 Oil Filter Cover -----	1
20	8MM04280807A	螺絲 Screw (MT0124 M4-0.7*8) -----	4
21	2274110121	油封 Gasket -----	1
22	2274110122	針棒蓋 Needle Cover -----	1
23	66488-1	銘板 Plate -----	1
24	22000001091	孔塞 Plug -----	2
25	66488-2	上車頭銘板 Model Plate -----	1
26	2220000126	油盤 Oil Reservoir -----	1
27	2200000127	油封 Gasket -----	1
28	2200000128	磁鐵 Magnet -----	1
29	2200000129	壓板 Holder -----	1
30	8MC04280807D	螺絲 Screw (CT0130 M4-0.7*8) -----	1
31	2100000244	油封 Seal -----	1
32	8SM95281017A	螺椿 Stud (SH0243 3/8"-28*10) -----	1
33	8MC04281407D	螺絲 Screw (CT0225 M4-0.7*14) -----	1
34	8MC04283307D	螺絲 Screw (C80147 M4-0.7*33) -----	2
35	2294000135	車頭 -----	1
35-A	2244110135A	車頭上座 -----	1
35-B	2294000135B	車頭下座 -----	1
35-C	2274110135C	後車頭上座 -----	1
35-D	2294000135C	前車頭下座 From Frame Unit -----	1
36	8MM08502013A	螺絲 Screw (CT0106 M8-1.25*20) -----	3
37	2294000137	下軸側蓋 Side Cover -----	1
38	2294000138	軸 Shaft -----	1
39	2294000139	絞鏈 Hinge -----	1
40	8MC03201306D	螺絲 Screw (WPC-01-15 M3-0.5*13) -----	2
41	8MM05321209A	螺絲 Screw (F05-24 M5-0.8*12) -----	4
42	8MP05321210A	螺絲 Screw (UTB1-03-40 M5-0.8*11.5) -----	1
43	90ST0620	定位銷 Knock Pin (CT960138)-----	2
44	2200000110	下座腳椿 Supporting Bar -----	4
45	8MM10603016A	螺絲 Serew (CT0138 M10-1.5*30) -----	4
46	2200000139	定位銷 Knock Pin -----	2
47	66477-4	重量貼紙 Weight Paster -----	1
48	66480-14	機器號碼牌 Machine No. Plate -----	1
49	66620	鉚釘 Rivet -----	2
50	2260000124	油面鏡 Oil Sign Gauge-----	1
51	8MM08508513B	螺絲 Serew (CT960122 M8-1.25*30) -----	1
52	22000002451	孔塞 Plug -----	1
53	90OR040	O形油環 O Ring -----	1
54	8MM04283007B	螺絲 Screw (C13-59 M4-0.7*30) -----	1
55	2274110162	油封 Gasket -----	1
56	22100004191	孔塞 Plug -----	1
57	2120000211	孔塞 Plug -----	1
58	2294000158	護罩 Cover -----	1
59	8MB04280507K	螺絲 Screw (F02-35 M4-0.7*5) -----	2

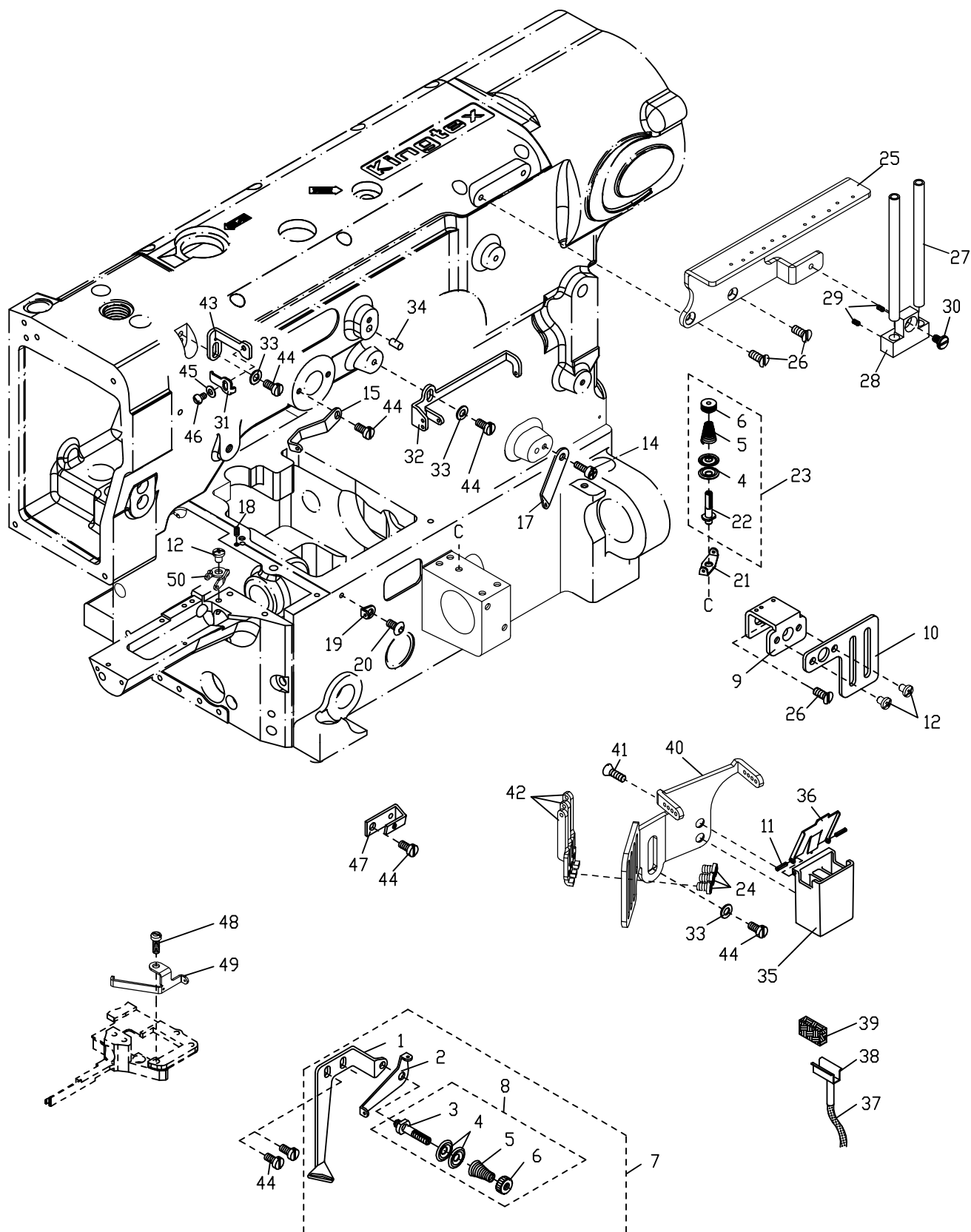
## 2. CTU9100 本體與外裝零件 Frame Components For CTU9100 (二)



## 2. CTU9100 本體與外裝零件 Frame Components For CTU9100 (二)

序號 Ref.No	物料編號 Parts No.	名稱 Description	單位用量 Amt.Req.
1	2294000201	下軸內蓋 Lower Shaft Cover -----	1
2	2294000202	封蓋 Rear Cover -----	1
3	8MB04280807A	螺絲 Screw (UH11-24 M4-0.7*8) -----	2
4	8MB85240806K	螺絲 Screw (CT0635 M3.5-0.6*8) -----	6
5	2100000223	墊圈 Washer -----	2
6	8MQ04281008A	螺絲 Screw (UT12A-04-05 M4-0.7*10) -----	11
7	22600002071	油封 Gasket -----	1
8	2294000208	油封 Gasket -----	1
9	2274110209	油封 Gasket -----	1
10	2274110210	油封 Gasket -----	1
11	2274110211	上軸背蓋 Rear Cover -----	1
12	2274110212	上軸背蓋 Rear Cover -----	1
13	2260000213	前蓋座 Front Cover Support -----	1
14	8MD04281408C	螺樁 Stud (CT0222 M4-0.7*5) -----	1
15	8MN04280400A	螺絲 Screw (CT0229 M4-0.7*4) -----	2
16	8MN03200500A	螺絲 Screw (STB0116 M3-0.5*5)-----	1
17	2294000217	下座前蓋 Front Cover -----	1
18	8MM04281207A	螺絲 Screw (CT0202 M4-0.7*12) -----	5
19	8MB04284209E	螺樁 Stud (FT0244 M4-0.7*42) -----	1
20	2200000228	孟形墊圈 Disk Washer -----	2
21	2200000121	夾簧 Latch Spring -----	1
22	8MC04280507D	螺絲 Screw (CT0122 M4-0.7*5) -----	1
23	8MB04281007K	螺絲 Screw(CT1237 M4-0.7*10) -----	3
24	8MA04280307A	螺帽 Nut (CT0238 M4-0.7*3) -----	1
25	8MB04280605M	螺樁 Stud (CT0230 M4-0.7*6) -----	1
26	66485-1	車型銘板 Model Plate -----	1
27	66620	鉚釘 Rivet -----	2
28	22000001091	孔塞 Plug -----	4
29	22000002081	孔塞 Plug -----	1
30	22000002451	孔塞 Plug -----	3
31	8MB04280508A	螺絲 Screw (UTB2-01-27 M4-0.7*5.5) -----	2
32	2294000232	導模 Fabric Guide -----	1
33	2294000233	螺樁 Stud -----	1
34	22940002341	防塵蓋 Dust Cover -----	1
35	2294000235	防塵蓋座 Dust Cover Bracket -----	1
36	2294000236	下軸外蓋 Cloth Plate -----	1
37	2294000237	護線蓋 Cloth Plate -----	1
38	2260000206	減震橡膠 Rubber Cushion -----	2
39	2294000239	針鉸座 Needle Plate Seat -----	1
40	90ST0208	定位銷 Knock Pin -----	2
41	2270000202	磁鐵 Magnet -----	1
42	8MM03200806A	螺絲 Screw (CT96-12-39 M3-0.5*8) -----	2
43	8MB75180205A	螺絲 Screw (UTB0113 M2.5-0.45*2) -----	2
44	4UTB000123	夾簧 Supplementary Spring -----	1
45	2294000245	下刀托架 Lower Knife Carrier Guide -----	1
46	8MB04280807K	螺絲 Screw (CT0215 M4-0.7*8) -----	3
47	90DW040	墊圈 Washer -----	1
48	22700002121	針棒護蓋 Needle Bar Protector -----	1
49	8MA04280207A	螺帽 Nut (STC02-01-02 M4-0.7*2.5) -----	1
50	2270000211	基座 Base -----	1
51	227A0000259	針棒護蓋組 Needle Bar Protector Asm. -----	1
52	8MC04280807D	螺絲 Screw (CT0130 M4-0.7*8)-----	2
53	8MC04281007D	螺絲 Screw (CT0113 M4-0.7*10) -----	13
54	2294000254	輔助緣板 Auxiliary Cloth Plate -----	1

### 3. CTU9100 導線與張力調整零件 Thread Guide Tension Components For CTU9100

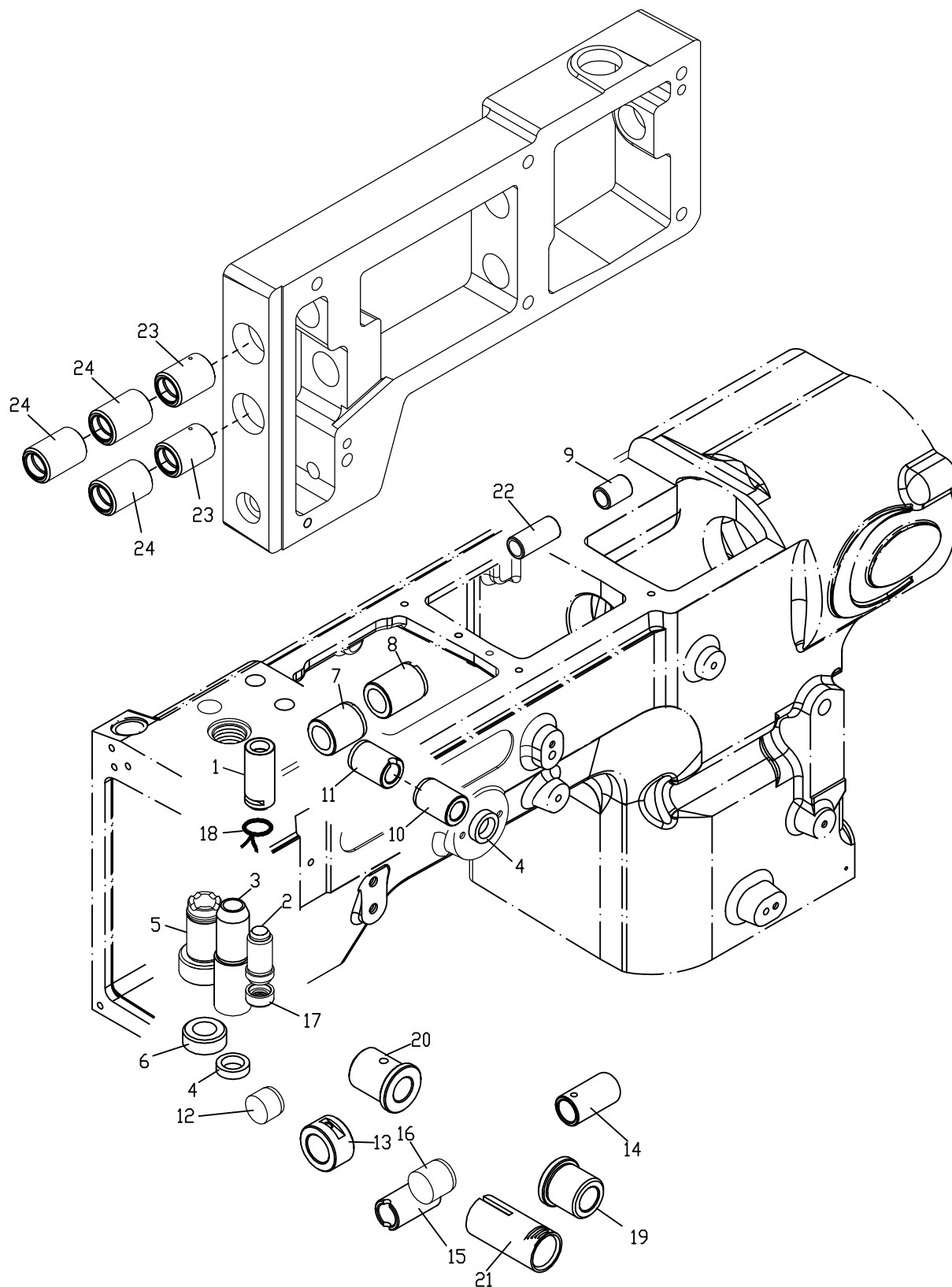


### 3. CTU9100 導針與張力調整零件 Thread Guide And Tension Components For CTU9100

序號 Ref.No.	物料編號 Parts No.	名稱 Description	單位用量 Amt. Req.
1	2200000352	導線 Thread Guide -----	1
2	2200000353	導線 Thread Guide -----	1
3	2200000354	螺樁 Stud -----	1
4	2200000355	張力控制盤 Tension Disc -----	4
5	2200000356	彈簧 Spring -----	2
6	2200000357	螺帽 Nut -----	2
7	220A0000365	鬆線組 Therad Tension Mechanism -----	1
8	227A0000342	張力控制組 Thread Retainer Asm. -----	1
9	2200000345	導線 Thread Guide -----	1
10	2200000359	揚線臂護線罩 Take-up Arm Protect -----	1
11	9OSP0206T	彈簧銷 Spring Pin -----	2
12	8MC04280507D	螺絲 Screw (CT0122 M4-0.7*5) -----	3
13	-----	-----	-
14	8MC04280807D	螺絲 Screw (CT0130 M4-0.7*8) -----	1
15	2210000317	導線 Thread Guide -----	1
16	-----	-----	-
17	2200000317	導線 Thread Guide -----	1
18	8MN85240300A	螺絲 Screw (UH0302 M3.5-0.6*3) -----	1
19	2270000319	導線 Thread Guide -----	1
20	8MP04280808A	螺絲 Screw ( MT0235 M4-0.7*8) -----	1
21	2260000319	導線 Thread Guide -----	1
22	2260000322	螺樁 Stud -----	1
23	226A0000323	張力控制組 Thread Retainer Asm -----	1
24	8MB03200405A	螺絲 Screw (FT0548 M3-0.5*4) -----	3
25	22400003021	導線座 Thread Guide Holder -----	1
26	8ME04280708A	螺絲 Screw (CT0206 M4-0.7*7) -----	3
27	2200000327	導線管 Thread Guide Pipe -----	2
28	2240000301	導線座 Thread Guide Holder -----	1
29	8MN03200300A	螺絲 Screw (CT0115 M3-0.5*3) -----	2
30	8MB04280608A	螺絲 Screw (UTB0130 M4-0.7*6) -----	1
31	2600000307	導線 Thread Guide -----	1
32	2210000326	導線 Thread Guide -----	1
33	2100000223	墊圈 Washer -----	3
34	9OST0410	定位銷 Knock Pin -----	1
35	22000003351	油杯 Cooler Oil Tank -----	1
36	2200000336	油杯蓋 Cooler Oil Tank Cover -----	1
37	66800	油線 Oil Wick -----	1
38	2200000338	線夾 Wick Clamp -----	1
39	2200000339	羊毛氈 Felt -----	1
40	2270000340	導線 Thread Guide -----	1
41	8TE03440806A	螺絲 Screw -----	2
42	2270000364	導線桿 Thread Guide -----	3
43	2600000343	導線 Thread Guide -----	1
44	8MB04280807K	螺絲 Screw (CT0215 M4-0.7*8) -----	7
45	90DW030	碟形墊圈 Disk Washer -----	1
46	8MB03200506K	螺絲 Screw (CT0525 M3-0.5*5) -----	1
47	2200000347	張力控制組座 Thread Retainer Support -----	1
48	8MB85241006K	螺絲 Screw (C06-21 M3.5-0.6*10) -----	1
49	2294000349	導線 Thread Guide -----	1
50	2294000350	導線 Thread Guide -----	1



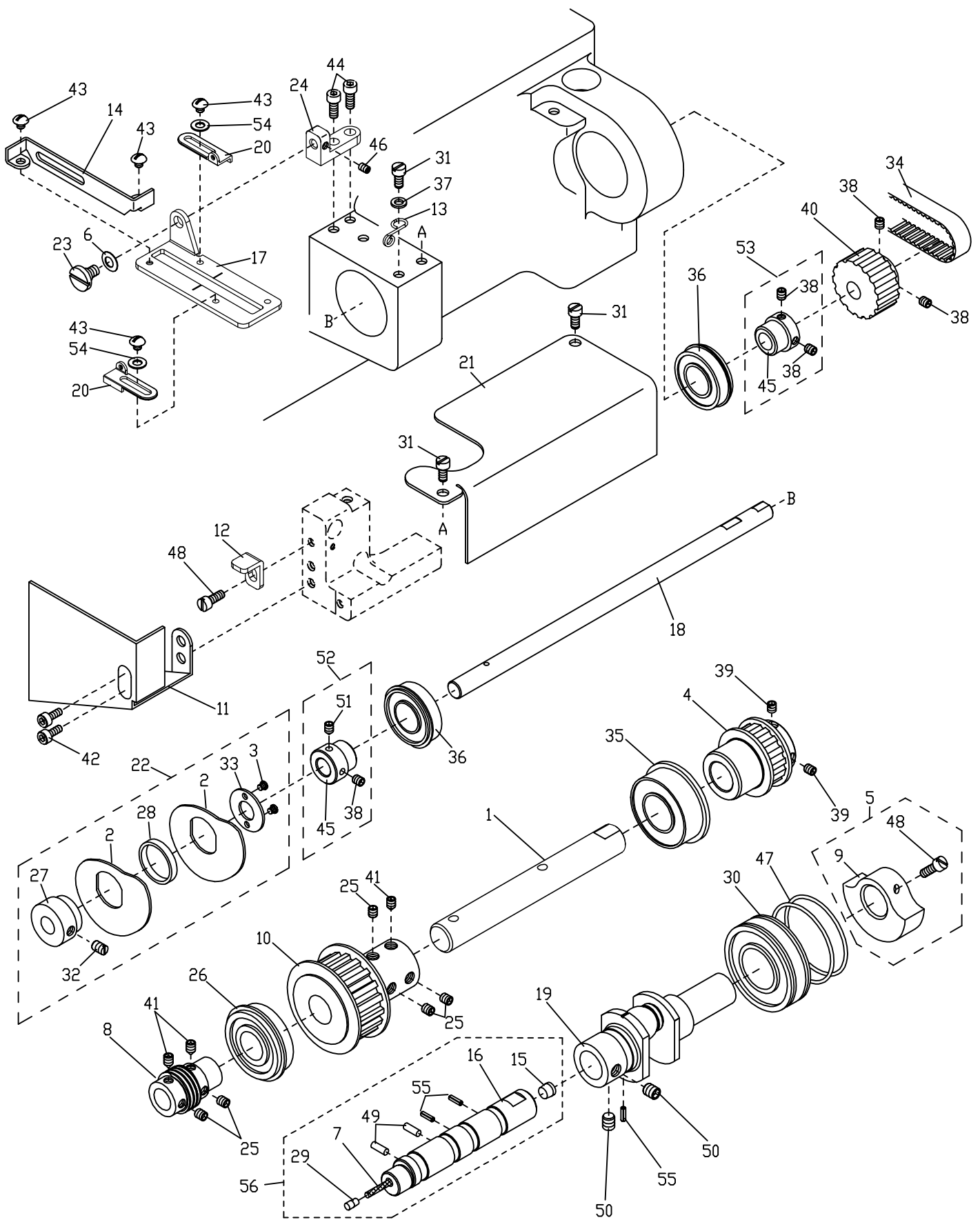
#### 4. CTU9100 軸襯與油封 Bushing And Seal For CTU9100



#### 4. CTU9100 軸襯與油封 Bushing And Seal For CTU9100

序號 Ref.No.	物料編號 Parts No.	名稱 Description	單位用量 Amt. Req.
1	2210000401	軸襯 Bushing -----	1
2	22000004021	軸襯 Bushing -----	1
3	2274110403	軸襯 Bushing -----	1
4	2200000404	油封 Oil Seal -----	2
5	22200004051	軸襯 Bushing -----	1
6	2200000406	油封 Oil Seal -----	1
7	2210000408	軸襯 Bushing -----	1
8	2200000408	軸襯 Bushing -----	1
9	2240000409	軸襯 Bushing -----	1
10	22000004101	軸襯 Bushing -----	1
11	2274110411	軸襯 Bushing -----	1
12	2294000412	孔塞 Plug -----	1
13	2260000413	軸襯 Bushing -----	1
14	2260000414	軸襯 Bushing -----	1
15	2260000415	軸襯 Bushing -----	1
16	2294000416	孔塞 Plug -----	1
17	2270001017	橡膠環 Rubber Washer -----	1
18	66800	油線 Oil Wick -----	1
19	22000004191	軸襯 Bushing -----	1
20	22000004201	軸襯 Bushing -----	1
21	2200000421	刻線套管 Graduation Bushing -----	1
22	2240000422	軸襯 Bushing -----	1
23	22741104231	軸襯 Bushing -----	2
24	22741104241	軸襯 Bushing -----	3

# 5. CTU9100 下軸與相關零件 Lower Main Shaft Components For CTU9100

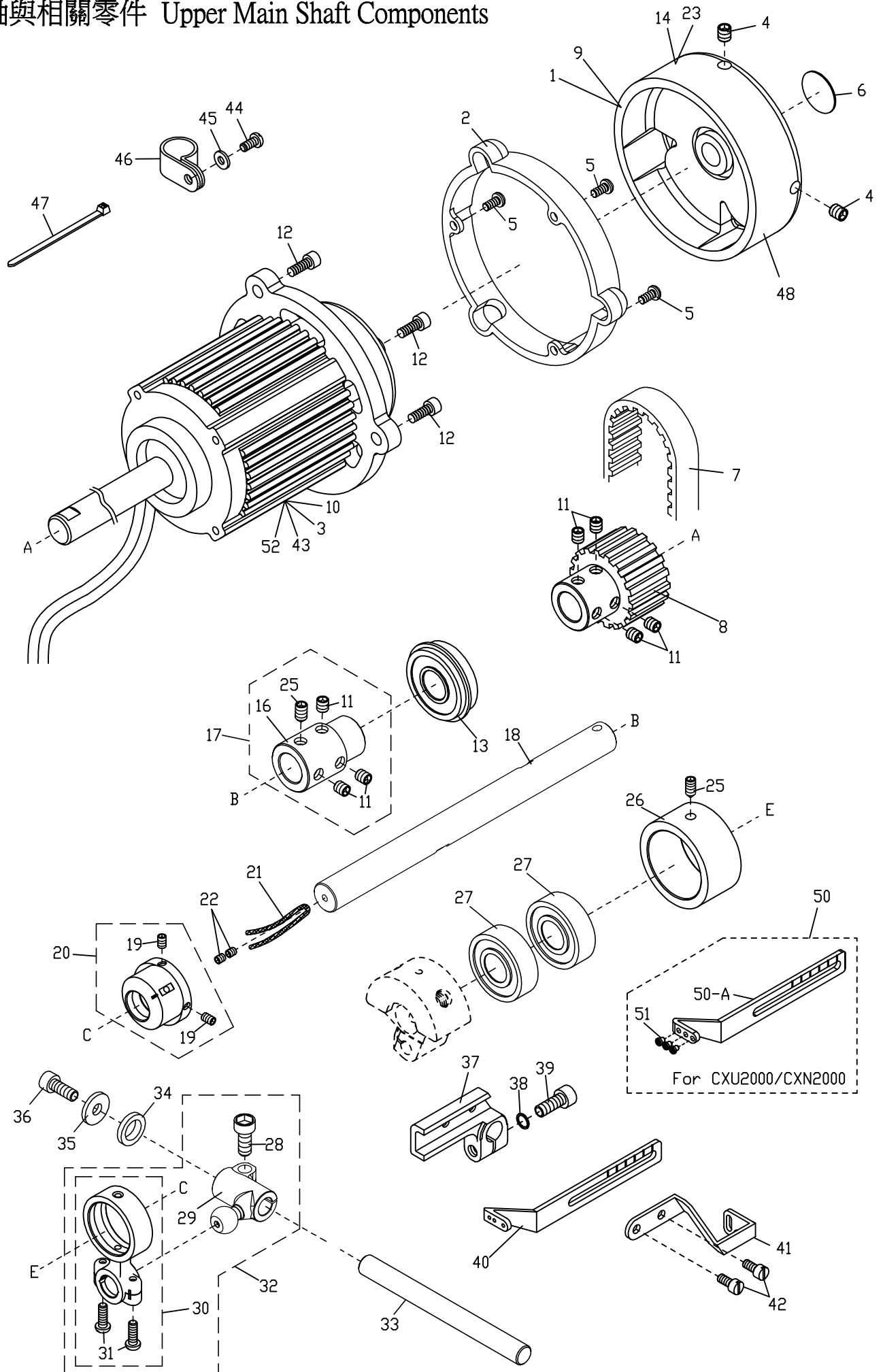


## 5. CTU9100 下軸與相關零件 Lower Main Shaft Components For CTU9100

序號 Ref.No.	物料編號 Parts No.	名稱 Description	單位用量 Amt.Req.
1	2246110501	軸 Shaft -----	1
2	2200000502	揚線凸輪片 Looper Thread Takeup Cam -----	2
3	8MB03200405A	螺絲 Screw (FT0548 M3-0.5*4) -----	2
4	2220000504	齒形皮帶輪 Timeing Pulley -----	1
5	222A0000647	平衡錘組 Balance Weight Asm -----	1
6	2200000228	碟形墊圈 Disk Washer -----	1
7	66800	油線 Oil Wick -----	1
8	2200000508	蝸桿 Warm -----	1
9	2200000509	平衡錘 Balance Weight -----	1
10	2240000505	齒形皮帶輪 Timeing Pulley -----	1
11	2260000511	凸輪護蓋 Cam Cover -----	1
12	22600005121	定位片 Stopper -----	1
13	22600005131	彈簧 Spring -----	1
14	2260000514	導線 Thread Guide -----	1
15	2200000515	孔塞 Plug -----	1
16	2260000516	軸 Shaft -----	1
17	22600005171	導線固定板 Thread Guide Seat -----	1
18	2260000518	軸 Shaft -----	1
19	2260000519	曲軸 Crank Shaft -----	1
20	22600005201	導線 Thread Guide -----	2
21	2260000521	護蓋 Cover -----	1
22	226A0000522	揚線凸輪組 Looper Thread Takeup Cam Asm -----	1
23	8MB04280608E	螺樁 Stud (C90542 M4-0.7*6.2)-----	1
24	2260000524	固定座 Bracket -----	1
25	8MN06400600A	螺絲 Screw (CT0244 M6-1*6) -----	5
26	90BB2047144	滾珠軸承 Ball Bearing -----	1
27	2260000527	揚線凸輪座 Holder -----	1
28	22000005221	隔環 Spacer -----	1
29	2200001029	孔塞 Plug -----	1
30	90BB2042122	滾珠軸承 Ball Bearing -----	1
31	8MB04280607K	螺絲 Screw (MT0233 M4-0.7*6) -----	3
32	8MH05320400A	螺絲 Screw (CT0523 M5-0.8*4) -----	2
33	2220000533	壓板 Plate -----	1
34	90TB3033GT	齒形皮帶 Timeing Belt -----	1
35	90BB2552154	滾珠軸承 Ball Bearing -----	1
36	90BB152807	滾珠軸承 Ball Bearing -----	2
37	240003013	墊圈 Washer -----	1
38	8MN04280400A	螺絲 Screw (CT0229 M4-0.7*4) -----	5
39	8MN05320500E	螺絲 Screw (CT0903 M5-0.8*5) -----	2
40	2220000540	齒形皮帶輪 Timeing Pulley -----	1
41	8MN06400800C	螺絲 Screw (FT0502 M6-1*8) -----	3
42	8MM04280507A	螺絲 Screw (UH0172 M4-0.7*5) -----	2
43	8MD03200306A	螺絲 Screw (CT0242 M3-0.5*3) -----	4
44	8MM04280807A	螺絲 Screw (MT0124 M4-0.7*8) -----	2
45	2270000545	套管接頭 Joint -----	2
46	8MN03200300A	螺絲 Screw (CT0115 M3-0.5*3) -----	1
47	2200000547	O形油環 O Ring -----	2
48	8MB04280807K	螺絲 Screw (CT0215 M4-0.7*8) -----	3
49	66801	油線 Oil Wick -----	2
50	8MN06400500A	螺絲 Screw (CT0513 M6-1*5) -----	2
51	8MN04280500C	螺絲 Screw (FT1222 M4-0.7*5) -----	1
52	226A0000552	套管接頭組 Joint Asm -----	1
53	227A0000552	套管接頭組 Joint Asm -----	1
54	90PW030	墊圈 Washer -----	2
55	90SP0206	彈簧銷 Pin -----	3
56	226A0000560	下軸組 Lower Shaft Set. -----	1

# 6. CTU9011 / CTU9711 / FTU7011 / CXU2000 / CXN2000 / CTU9100

## 上軸與相關零件 Upper Main Shaft Components



6. CTU9011 / CTU9711 / FTU7011 / CXU2000 / CXN2000 / CTU9100

上軸與相關零件 Upper Main Shaft Components

序號 Ref.No.	物料編號 Parts No.	名稱 Description	單位用量 Amt. Req.
◎1	2240000601	賀欣手輪 Handwheel -----	1
2	2240000602	護蓋 Cover -----	1
◎3	22400006032	賀欣迷你馬達 Mini Motor -----	1
4	8MN06400800A	螺絲 Screw (CT0549 M6-1*8) -----	2
5	8MP04280808A	螺絲 Screw (MT0235 M4-0.7*8) -----	3
6	66485-10	銘板 Plate -----	1
7	2200000607	齒形皮帶 Timing Belt -----	1
8	22400006081	齒形皮帶輪 Timing Pulley -----	1
◎9	2240000601S	崧慶手輪 Handwheel -----	1
◎10	2240000603S	崧慶迷你馬達 Mini Motor -----	1
11	8MN06400600A	螺絲 Screw(CT0244 M6-1*6) -----	7
12	8MM06401610A	螺絲 Screw (CT0625 M6-1*16) -----	3
13	90BB2047144	滾珠軸承 Ball Bearing -----	1
◎14	2604110601	賀欣手輪 Handwheel -----	1
15	-----	-----	-
16	2200000610	套管接頭 Joint -----	1
17	227411A0617	套管接頭組 Joint Asm -----	1
18	22741106181	曲軸 Crank Shaft -----	1
19	8MN05320500E	螺絲 Screw(CT0903 M5-0.8*5) -----	2
20	2274110620	偏心輪 Eccentric -----	1
21	66800	油線 Oil Wick -----	1
22	8MN04280400A	螺絲 Screw (CT0229 M4-0.7*4) -----	2
◎23	2604110601S	崧慶手輪 Handwheel -----	1
24	-----	-----	-
25	8MN06400800C	螺絲 Screw(C05-02 M6-1*8) -----	2
26	2240000612	軸承套筒 Bearing Sleeve -----	1
27	90BB1535115	滾珠軸承 Ball Bearing -----	2
28	8MM06401210A	螺絲 Screw (F11-03 M6-1*12) -----	1
29	2274110629	曲柄 Ball Lever -----	1
30	22741106301	連桿 Connecting Rod -----	1
31	8MB04281207K	螺絲 Screw(CT0239 M4-0.7*12) -----	2
32	227411A0632	連桿組 Connecting Rod Asm -----	1
33	2200000629	軸 Shaft -----	1
34	2274110634	墊圈 Washer -----	1
35	2200000627	墊圈 Washer -----	1
36	8MM05321009A	螺絲 Screw (CT0626 M5-08*10) -----	1
37	2200000630	承座 Bracket -----	1
38	90SW050	彈簧墊圈 Spring Washer -----	1
39	8MM05321409A	螺絲 Screw (CT0632 M5-0.8*14) -----	1
40	2200000633	針線揚線桿 Thread Take-up -----	1
41	2220000634	裝飾線揚線桿 Thread Take-up -----	1
42	8MB85240807K	螺絲 Screw (FT0555 M3.5-0.6*8) -----	2
◎43	2600000661	賀欣迷你馬達 Mini Motor -----	1
44	8MB04280807K	螺絲 Screw (C02-15 M4-0.7*8)-----	1
45	2100000223	墊圈 Washer -----	1
46	4MN0210108	線夾 Cord Clamp-----	1
47	4UTB020306	束線Plastic Binding Wire-----	1
◎48	2234110601	賀欣手輪 Handwheel -----	1
49	-----	-----	-
△50	2600000633	導線組 Thread Guide Asm. -----	1
△50-A	2600000633A	導線 Thread Guide -----	1
△51	240013088	磁導線環 Thread Eyelet -----	3
◎52	2240000603M	ISM迷你馬達 Mini Motor -----	1

◎ 選購 To pick and make purchase

△ For CXU2000 / CXN2000 用

◎ CTU9011 / CTU9711 / CTU9100 馬達選購 ( Motor Optional ) :

廠商 Company	序號 Ref. No.
賀欣 Hohsing	1 3
崧慶 Shokei	9 10
永輝興 ISM	1 52

◎ FTU7011 馬達選購 ( Motor Optional ) :

廠商 Company	序號 Ref. No.
賀欣 Hohsing	48 3
永輝興 ISM	48 52

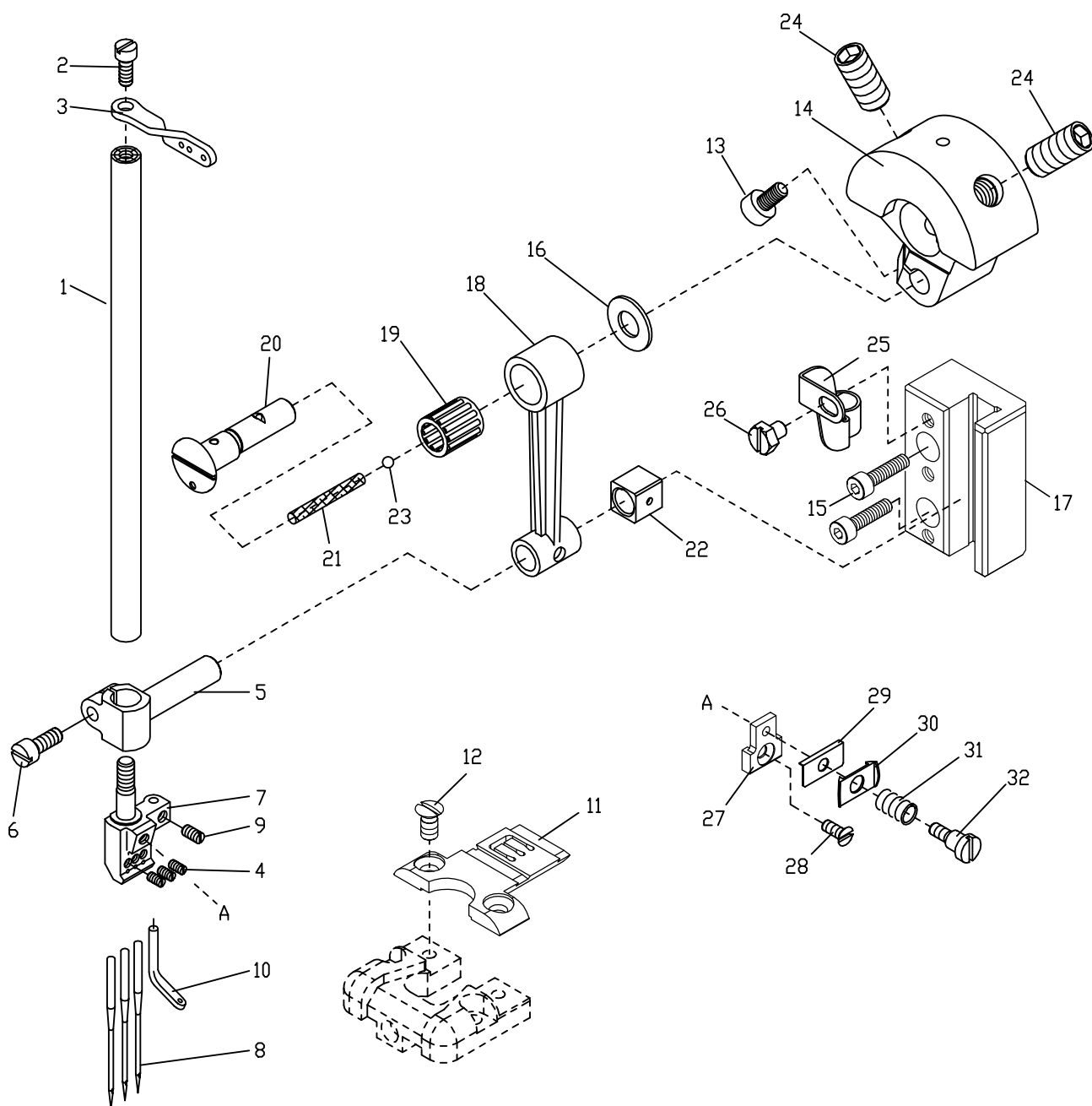
◎ CXU2000 馬達選購 ( Motor Optional ) :

廠商 Company	序號 Ref. No.
賀欣 Hohsing	14 3
崧慶 Shokei	23 10
永輝興 ISM	14 52

◎ CXN2000 馬達選購 ( Motor Optional ) :

廠商 Company	序號 Ref. No.
賀欣 Hohsing	14 43

## 7. CTU9100 針棒與相關零件 Needle Bar Components For CTU9100



### 4. 螺絲用量列表 Screw Req.

	針數 Number Of Needle/ 針距 Distance Of Needles				
	2 Needle/ 4.0	2 Needle/ 4.8	3 Needle/ 4.8	3 Needle/ 5.6	3 Needle/ 6.4
物料編號 Parts No.	8SH32440300A ( SH0465 1/8"-44*2.5 )		8SG24560300A ( FT60-01-30 3/32"-56*2.3 )	8SH32440300A ( SH0465 1/8"-44*2.5 )	
單位用量 Amt. Req.	2		3	3	

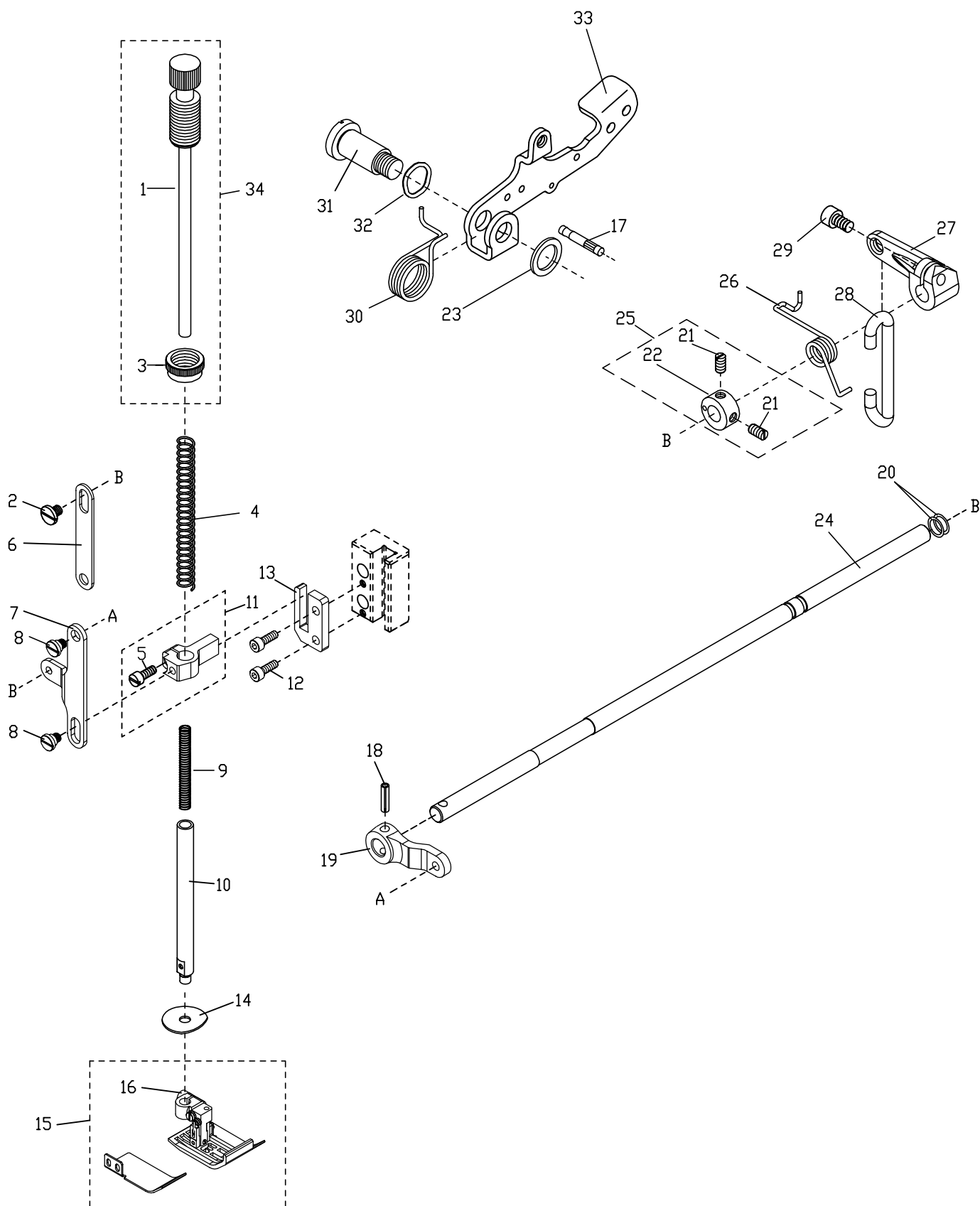
序號 Ref.No.	名稱 Description	針數 Number Of Needle / 針距 Distance Of Needles				
		2 Needle/4.0	2 Needle/4.8	3 Needle/4.8	3 Needle/5.6	3 Needle/6.4
7	針留 Needle Clamp	5220NC00400	5220NC00480	5220NC00485	5227NC00560	5227NC00640
11	針板 Needle Plate	5229TP00401	5229TP00481	5229TP00481	5229TP00561	5229TP00641

## 7. CTU9100 針棒與相關零件 Needle Bar Components For CTU9100

序號 Ref.No.	物料編號 Parts No.	名稱 Description	單位用量 Amt. Req.
1	22000007011	針棒 Needle Bar -----	1
2	8MB85240607K	螺絲 Screw (CT0637 M3.5-0.6*6) -----	1
3	2200000703	導線 Thread Guide -----	1
4	-----	螺絲 Screw(See Left Page) -----	-
5	2210000705	針棒驅動銷 Needle Bar Clamp -----	1
6	8MB95301107K	螺絲 Screw (CT0706 M4.5-0.75*11) -----	1
7	-----	針留 Needle clamp (See Left Page) -----	1
8	66725-11-5	針 Needle ( UY128GAS ) ( 5 支裝 ) -----	1
9	8SH32440300A	螺絲 Screw (SH0465 1/8"-44*2.5) -----	1
10	2200000710	導線 Thread Guide -----	1
11	-----	針板 Needle Plate (See Left Page) -----	1
12	8SF36400706C	螺絲 Screw (CT0712 9/64"-40*7.5) -----	2
13	8MM05321009A	螺絲 Screw (C06-26 M5-0.8*10) -----	1
14	2270000714	平衡錘 Balance Weight -----	1
15	8MM04281607A	螺絲 Screw (FT0202 M4-0.7*16) -----	2
16	2270000716	墊圈 Washer -----	1
17	22741107171	滑道 GuideBlock -----	1
18	2210000720	連桿 Connecting Rod -----	1
19	90NB081113	滾針軸承 Needle Bearing -----	1
20	2270000720	曲柄銷 Rod Pin -----	1
21	66800	油線 Oil Wick -----	1
22	2200000722	滑塊 Slide Block -----	1
23	2100001404	孔塞 Plug -----	1
24	8MN08401600E	螺絲 Screw (CT0618 M8-1*16) -----	2
25	22741107251	夾環 Clamp -----	1
26	8MK04280507A	螺絲 Screw (WPC-01-06 M4-0.7*5) -----	1
27	2274110727	張力控制組座 Thread Retainer Support -----	1
28	8ME03200506A	螺絲 Screw (C03-41 M3-0.5*4.5) -----	1
29	2200000348	針線控制板 Thread Guide Plate -----	1
30	2200000349	針線控制壓板 Tension Control plate -----	1
31	22000003501	彈簧 Spring -----	1
32	8MC03200807G	螺樁 Stud (CT0351 M3-0.5*8) -----	1



# 8. CTU9100 壓腳與相關零件 Presser Foot Components For CTU9100

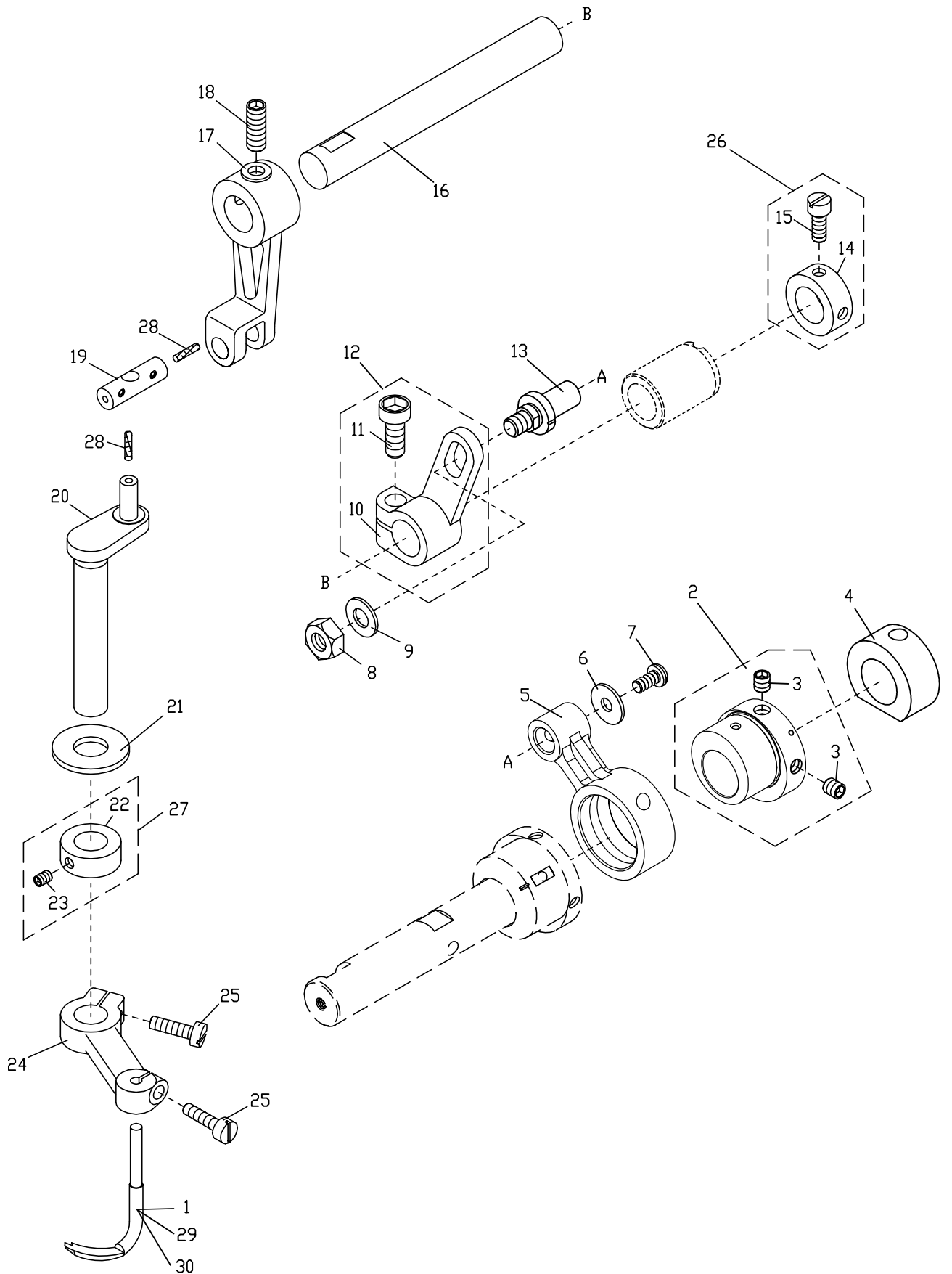


序號 Ref.No.	名稱 Description	針數 Number of Needle / 針距 Distance of Needles				
		2 Needle / 4.0	2 Needle / 4.8	3 Needle / 4.8	3 Needle / 5.6	3 Needle / 6.4
15	壓腳 Presser foot asm	5229PFT11400	5229PFT11480	5229PFT11481	5229PFT11560	5229PFT11640

## 8. CTU9100 壓腳與相關零件 Presser Foot Components For CTU9100

序號 Ref.No.	物料編號 Parts No.	名稱 Description	單位用量 Amt.Req.
1	2220000801	壓力調整螺椿 Spring Regulator -----	1
2	8MB05320509G	螺椿 Stud (CT0802 M5-0.8*5) -----	1
3	2220000803	螺帽 Nut -----	1
4	2294000804	彈簧 Spring -----	1
5	8MB95301107K	螺絲 Screw (CT0706 M4.5-0.75*11) -----	1
6	2274110806	連桿 Link -----	1
7	2274110807	連桿 Link -----	1
8	8MB05320709G	螺椿 Stud (CTF90-08-08 M5-0.8*6.5) -----	2
9	2294000809	彈簧 Spring -----	1
10	2200000810	壓腳棒 Presser Bar -----	1
11	2274110811	壓腳棒連結臂 Presser Bar Clamp -----	1
12	8MM04281207A	螺絲 Screw (CT0202 M4-0.7*12) -----	2
13	2274110813	滑道 Guide Block -----	1
14	2200000811	阻油片 Oil Separator -----	1
15	-----	壓腳 Presser Foot(See Left Page) -----	1
16	8MM04280807A	螺絲 Screw (MT0124 M4-0.7*8) -----	1
17	2310001017	銷 Pin -----	1
18	90SP0416	彈簧銷 Spring Pin -----	1
19	2274110819	連桿 Lever -----	1
20	2240000846	O形油環 O Ring -----	2
21	8MC95300606F	螺絲 Screw (CT0823 M4.5-0.75*5.5) -----	2
22	2200000822	定位環 Collar -----	1
23	2310001012	墊圈 Washer -----	1
24	22400008241	軸 Shaft -----	1
25	220A0000825	定位環組 Collar Asm.-----	1
26	2240000826	彈簧 Spring -----	1
27	2240000827	連桿 Link -----	1
28	2240000802	吊桿 Lifter Connecting Plate -----	1
29	8MM06401210A	螺絲 Screw (F1103 M6-1*12) -----	1
30	2240000839	彈簧 Spring -----	1
31	2310001013	螺椿 Stud -----	1
32	2310001207	波形墊圈 Corrugated Ring -----	1
33	22400008331	揚昇臂 Lifter Arm -----	1
34	222A0000843	壓力調整螺椿組 Spring Regulator Set -----	1

9. CTU9011 / CTU9711 / FTU7011 / CXU2000 / CXN2000 / CTU9100  
裝飾線驅動機構 Spreader Mechanism



9. CTU9011 / CTU9711 / FTU7011 / CXU2000 / CXN2000 / CTU9100

裝飾線驅動機構 Spreader Mechanism

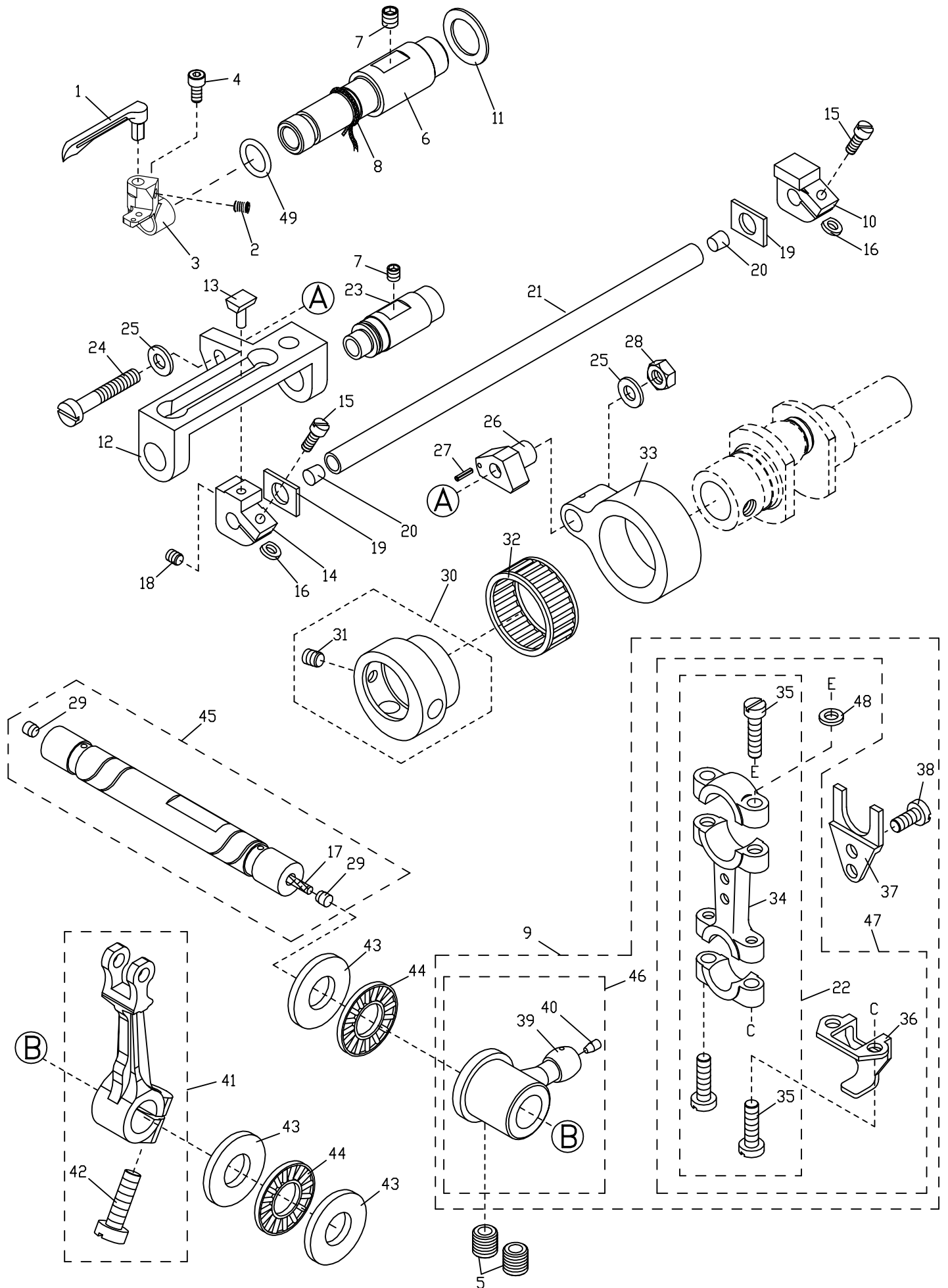
序號 Ref.No.	物料編號 Parts No.	名稱 Description	單位用量 Amt.Req.
*1	5227SLT00560	裝飾線結線鉤 Spreader -----	1
2	2274110902	偏心輪 Eccentric -----	1
3	8MN05320500E	螺絲 Screw (CT0903 M5-0.8*5) -----	2
4	2240000642	聚油環 Oil Sleeve -----	1
5	22741109051	連桿 Connecting Rod -----	1
6	2200000908	墊圈 Washer -----	1
7	8MB04280807K	螺絲 Screw (CT0215 M4-0.7*8) -----	1
8	8MA06400510A	螺帽 Nut (CT0533 M6-1*5) -----	1
9	2200000910	墊圈 Washer -----	1
10	2200000914	變距曲柄 Lever -----	1
11	8MM06401610A	螺絲 Screw (CT0625 M6-1*16) -----	1
12	222A0000929	變距曲柄 Lever -----	1
13	2200000909	曲柄銷 Rod Pin -----	1
14	2200000912	定位環 Collar -----	1
15	8MC95300606F	螺絲 Screw (CT0823 M4.5-0.75*5.5) -----	2
16	2200000916	軸 Shaft -----	1
17	2220000917	連桿 Connecting Rod -----	1
18	8MN06400600A	螺絲 Screw (CT0244 M6-1*6) -----	2
19	2220000919	連桿銷 Rod Pin -----	1
20	2220000920	曲軸 Crank Shaft -----	1
21	2200000921	墊圈 Washer -----	1
22	2200000922	定位環 Collar -----	1
23	8MN85240300A	螺絲 Screw (UH0302 M3.5-0.6*3) -----	2
24	22000009241	擺動臂 Spreader Arm -----	1
25	8MB04281207K	螺絲 Screw (CT0239 M4-0.7*12) -----	2
26	220A0000926	定位環組 Collar Asm -----	1
27	220A0000927	定位環組 Collar Asm -----	1
28	66801	油線 Oil Wick -----	2
**29	5228SLT00560	裝飾線結線鉤 Spreader -----	1
***30	5229SLT00560	裝飾線結線鉤 Spreader -----	1

\* : CTU9011 / CTU9711 / CXU2000 / CXN2000 機型用

\*\* : FTU7011 機型用

\*\*\* : CTU9100 機型用

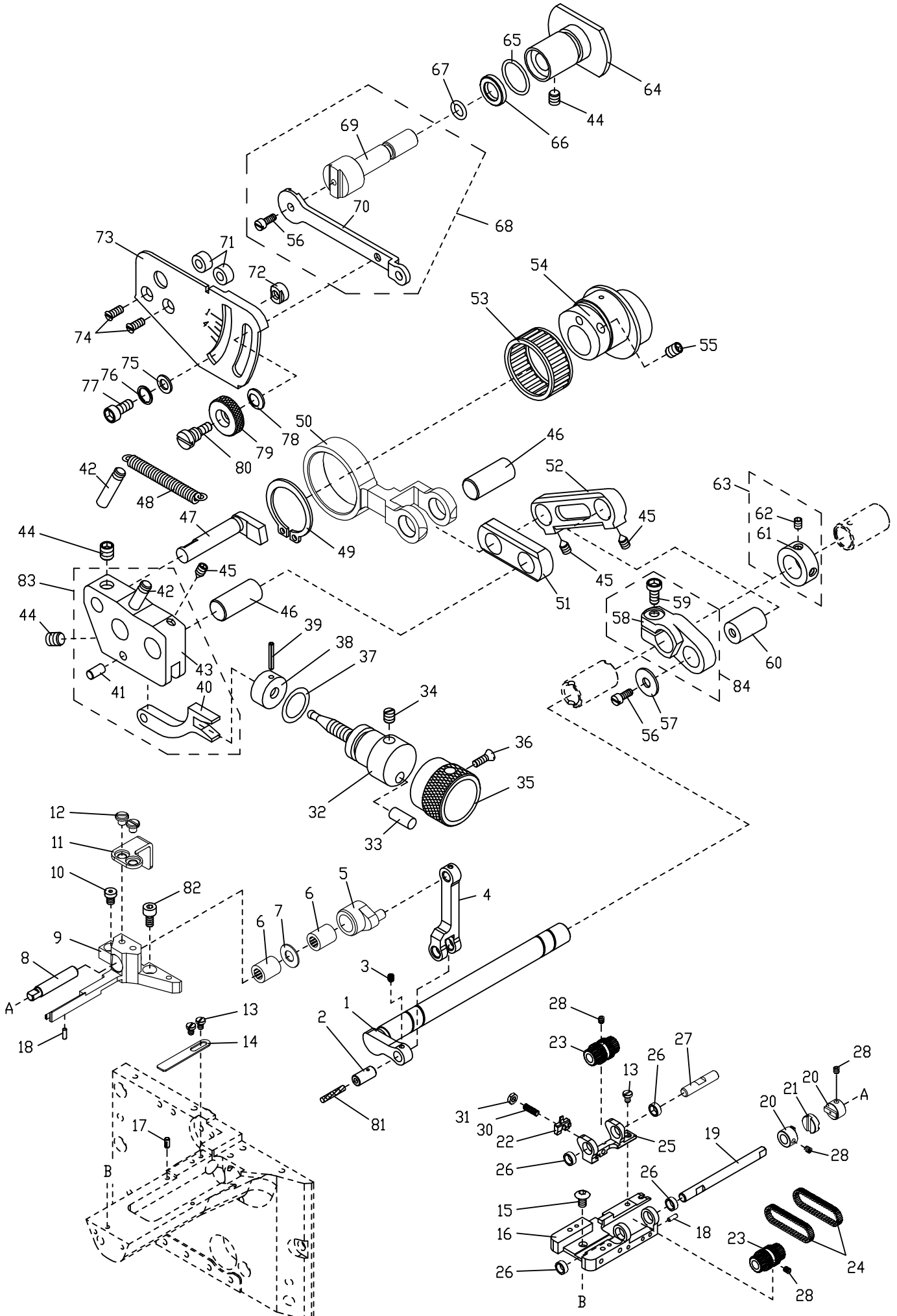
# 10. CTU9100 結線鉤驅動機構 Looper Driving Mechanism For CTU9100



## 10. CTU9100 結線鉤驅動機構 Looper Driving Mechanism For CTU9100

序號 Ref.No.	物料編號 Parts No.	名稱 Description	單位用量 Amt. Req.
1	5220LL00560	下結線鉤 Looper -----	1
2	8MN04280500A	螺絲 Screw (M13-34 M4--0.7*5) -----	1
3	22940010032	結線鉤座 Looper Holder -----	1
4	8MM85240706X	螺絲 Screw (CTU91-10-04 M3.5-0.6*7.5) -----	1
5	8MN08500800A	螺絲 Screw (CT10461 M8-1.25*8) -----	2
6	22940010061	軸襯 Bushing -----	1
7	8MN06400600A	螺絲 Screw (CT0244 M6-1*6) -----	2
8	66800	油線 Oil Wick -----	1
9	220A0001050	連桿組 Connecting Rod Asm -----	1
10	2220001010	滑塊固定座 Slider Holder -----	1
11	2200001011	墊圈 Washer -----	1
12	22200010121	滑道 Guide Block -----	1
13	2200001013	滑塊 Slide block -----	1
14	2200001014	滑塊固定座 Slider Holder -----	1
15	8MB85241106A	螺絲 Screw (CT1015 M3.5-0.6*11) -----	2
16	2200001016	墊圈 Washer -----	2
17	66800	油線 Oil Wick -----	1
18	8MN04280400A	螺絲 Screw (CT0229 M4-0.7*4) -----	1
19	2200001019	止推墊片 Thrust Plate -----	2
20	22000002471	孔塞 Plug -----	2
21	2220001021	結線鉤驅動軸 Looper Drive Bar -----	1
22	220A0001022	連桿組 Connecting Rod Asm -----	1
23	22200010231	軸襯 Bushing -----	1
24	8MB05323009B	螺絲 Screw (CT1024 M5-0.8*30) -----	1
25	2200001025	墊圈 Washer -----	2
26	2260001026	變距連桿銷 Adjusting Pin -----	1
27	2200001027	彈簧銷 Spring Pin -----	1
28	8MA05320408A	螺帽 Nut (CT1028 M5-0.8*4) -----	1
29	2200001029	孔塞 Plug -----	2
30	2260001030	偏心輪 Eccentric -----	1
31	8MN05320500E	螺絲 Screw (CT0903 M5-0.8*5) -----	1
32	90NB263010	滾針軸承 Needle Bearing -----	1
33	2260001033	連桿 Rod -----	1
34	2200001034	連桿 Connecting Rod -----	1
35	8MB95301407K	螺絲 Screw (CT0620 M4.5-0.75*14) -----	4
36	2200001036	潑油片 Oil Splasher -----	1
37	2200001037	定向導片 Orient Guide -----	1
38	8MB95301008A	螺絲 Screw (SS033-01-16 M4.5-0.75*10) -----	2
39	22000010391	曲柄 Lever -----	1
40	2100000328	孔塞 Plug -----	1
41	2260001041	擺動臂 Rocker Arm -----	1
42	8MM06401610A	螺絲 Screw (CT0625 M6-1*16) -----	1
43	2200001043	止推墊圈 Thrust Washer -----	3
44	2200001044	止推軸承 Thrust Bearing -----	2
45	2200001045	軸 Shaft -----	1
46	220A0001048	曲柄組 Lever Asm -----	1
47	220A0001049	連桿組 Connecting Rod Asm -----	1
48	2100000640	墊圈 Washer -----	2
49	2120001249	O 形油環 O Ring -----	1

# 11. CTU9100 進給變換機構 Feed Control Driving For CTU9100

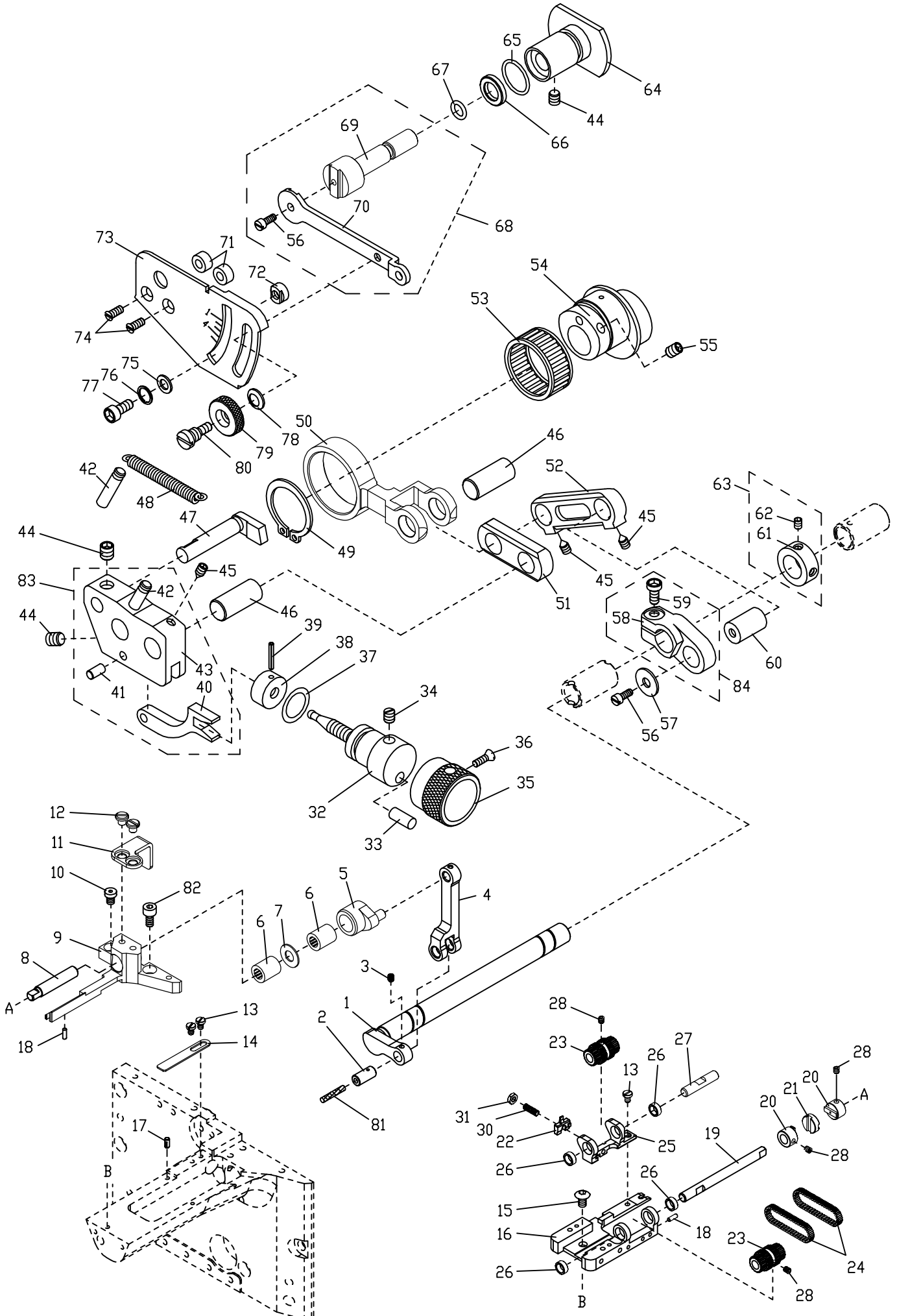


# 11. CTU9100 進給變換機構 Feed Control Driving For CTU9100

序號 Ref.No.	物料編號 Parts No.	名稱 Description	單位用量 Amt. Req.
1	22940011011	曲柄 Lever -----	1
2	2294001102	曲柄銷 Lever Pin -----	1
3	8MN03200400C	螺絲 Screw (CT1242 M3-0.5*4) -----	1
4	22940011041	連桿 Link -----	1
5	2294001105	曲柄 Lever -----	1
6	90NB0610121	單向滾針軸承 Roller Bearing -----	2
7	2294001107	墊圈 Washer -----	1
8	22940011081	軸 Shaft -----	1
9	2294001109	連接座 Main Feed Bar Bracket -----	1
10	8MQ04280507A	螺絲 Screw (UH0915 M4-0.7*5.5) -----	1
11	2294001111	擋片 Stopper -----	1
12	8MB04280407A	螺絲 Screw (NT67-13-37 M4-0.7*4) -----	2
13	8MB03200405A	螺絲 Screw (FT0548 M3-0.5*4) -----	3
14	2294001114	壓板 Holder -----	1
15	8MP04280708A	螺絲 Screw (CTU91-11-15 M4-0.7*7) -----	1
16	22940011162	基座 Bracket -----	1
17	2260000215	定位銷 Knock Pin -----	1
18	90ST0206	定位銷 Knock Pin -----	2
19	2294001119	軸 Shaft -----	1
20	2294001120	連接塊 Connecting Block -----	2
21	2294001121	連接塊 Connecting Block -----	1
22	2294001122	退屑塊 Remove cotton shavings-----	1
23	22940011231	齒形皮帶輪 Timeing Pulley -----	2
24	22940011241	齒形皮帶 Timeing Belt -----	2
25	22940011251	基座 Bracket -----	1
26	2294001126	襯套 Bushing -----	4
27	2294001127	軸 Shaft -----	1
28	8MN03200300A	螺絲 Screw (CT0115 M3-0.5*3) -----	4
29	-----	-----	-
30	8MN03200900A	螺絲 Screw (CTU91-11-301 M3-0.5*9) -----	1
31	8MA03200306A	螺絲 Screw (FTB-01-11 M3-0.5*3) -----	1
32	2200001132	差動微調螺桿 Stud -----	1
33	2200001133	止動銷 Stopper Pin -----	1
34	8MH04280400A	螺絲 Screw (CT1134 M4-0.7*4) -----	1
35	2200001135	差動微調旋鈕 Knob -----	1
36	8ME03200606A	螺絲 Screw (CT0235 M3-0.5*6) -----	1
37	90OR120	O形油環 O Ring -----	1
38	2200001129	引動螺帽 Nut -----	1
39	90SP0206	彈簧銷 Spring Pin -----	1
40	2200001128	差動微調頂桿 Link -----	1
41	90ST0410	連桿銷 Pin -----	1
42	2200001122	彈簧掛鉤 Pin -----	2
43	2200001119	承座 Bracket -----	1
44	8MN06400600A	螺絲 Screw (CT0244 M6-1*6) -----	3
45	8MN04280600C	螺絲 Screw (CT1104 M4-0.7*6) -----	3
46	2200001111	連桿銷 Rod Pin -----	2
47	2200001120	懸臂式滑軌 Guide -----	1
48	22000011211	彈簧 Spring -----	1
49	2200001106	C形軸用扣環 C Ring -----	1
50	2260001110	連桿 Rod -----	1



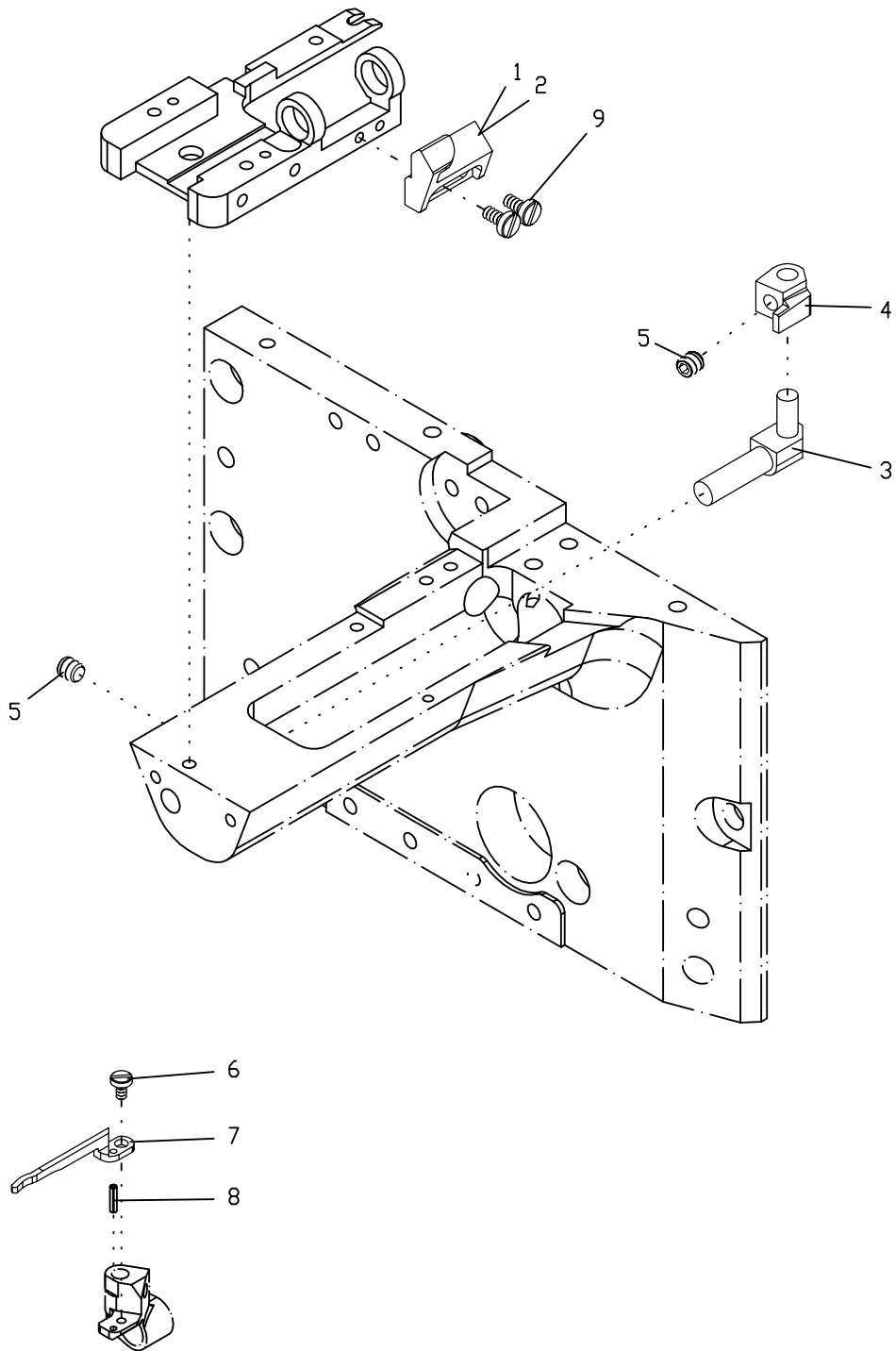
# 11. CTU9100 進給變換機構 Feed Control Driving For CTU9100



# 11. CTU9100 進給變換機構 Feed Control Driving For CTU9100

序號 Ref.No.	物料編號 Parts No.	名稱 Description	單位用量 Amt. Req.
51	2200001113	連桿 Link -----	1
52	2200001112	連桿 Link -----	1
53	90NB252910	滾針軸承 Needle Bearing -----	1
54	2260001108	偏心輪 Eccentric -----	1
55	8MN05320500E	螺絲 Screw (CT0903 M5-0.8*5) -----	1
56	8MB04280807K	螺絲 Screw (CT0215 M4-0.7*8) -----	2
57	2200001115	墊圈 Washer -----	1
58	2294001158	曲柄 Lever -----	1
59	8MM04281207A	螺絲 Screw (CT0202 M4-0.7*12) -----	1
60	2200001114	曲柄銷 Lever Pin -----	1
61	2260001125	隔環 Spacer -----	1
62	8MN04280400A	螺絲 Screw (CT0229 M4-0.7*4) -----	1
63	226A0001163	定位環組 Collar Asm -----	1
64	2200001123	軸襯 Bushing -----	1
65	90OR160	O形油環 O Ring -----	1
66	2200001125	油封 Oil Seal -----	1
67	90OR070	O形油環 O Ring -----	1
68	226A0001151	差動變換桿組 Lever Set -----	1
69	2260001126	差動游標軸 Shaft -----	1
70	2200001138	差動變換桿 Lever -----	1
71	2200001141	隔環 Spacer -----	2
72	2200001142	止動環 Stopper -----	1
73	2200001139	差動刻記板 Regulator Plate -----	1
74	8ME04281408A	螺絲 Screw (CT1140 M4-0.7*14) -----	2
75	2200001025	墊圈 Washer -----	1
76	90SW050	彈簧墊圈 Spring Washer -----	1
77	8MM05320809A	螺絲 Screw (CT1145 M5-0.8*8) -----	1
78	2200001137	皿形墊圈 Disc Washer -----	1
79	2200001147	螺帽 Nut -----	1
80	8MB06401108Q	螺椿 Stud (CT1146 M4.5-0.75*11) -----	1
81	66800	油線 Oil Wick -----	1
82	8MM04280807A	螺絲 Screw (MT0124 M4-0.7*8) -----	1
83	220A0001153	差動微調 Link Set. -----	1
84	229400A1184	曲柄組 Lever Set -----	1

# 12. CTU9100 導針機構 Needle Guide Mechanism For CTU9100

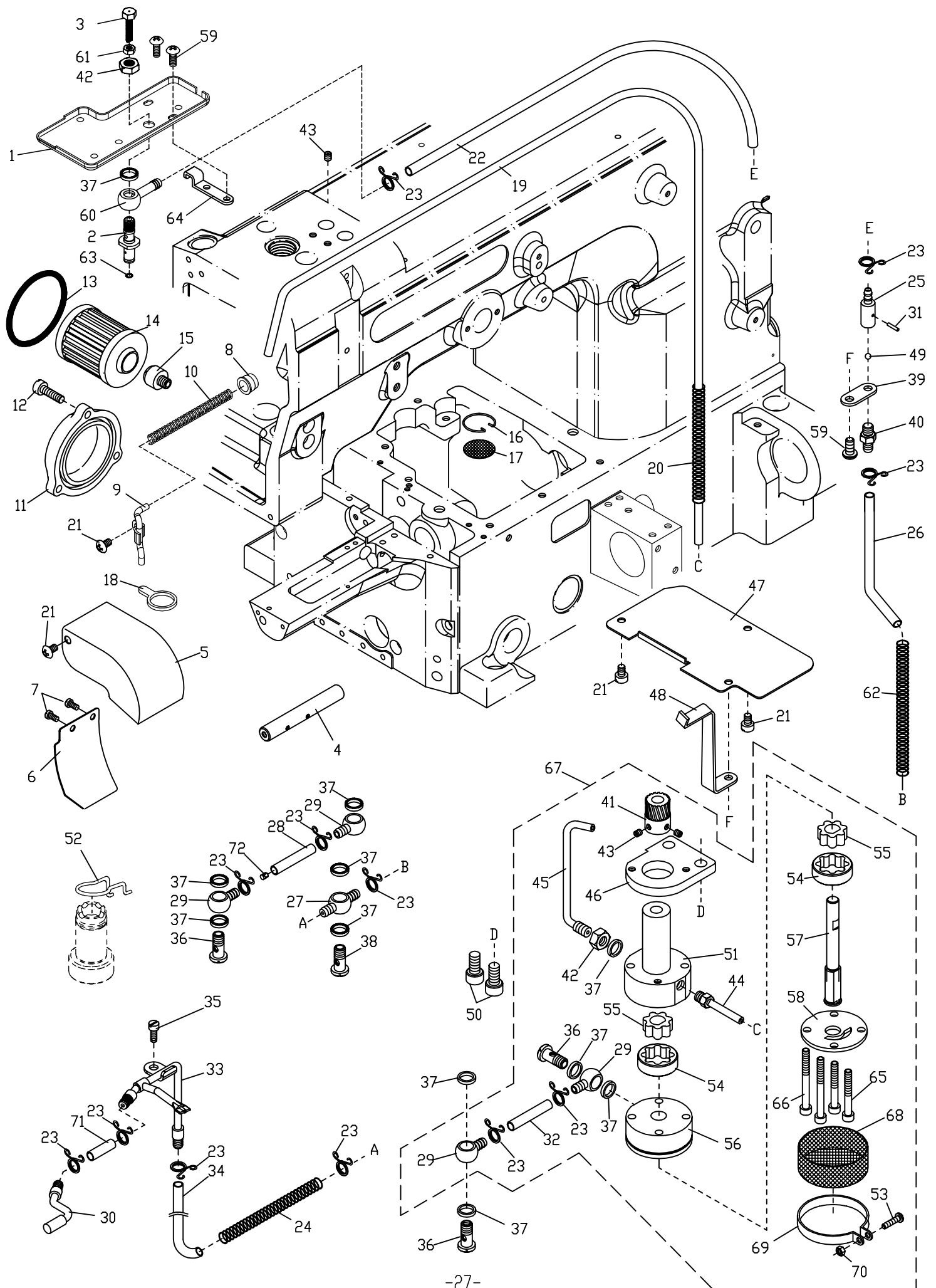


## 12. CTU9100 導針機構 Needle Guide Mechanism For CTU9100

序號 Ref.No.	物料編號 Parts No.	名稱 Description	單位用量 Amt.Req.
1	2294001201	導模 Fabric Guide -----	1
* 2	2294001202	導模 Fabric Guide -----	1
3	2294001203	後導針座 Needle Guide Holder -----	1
4	5229NG00561	後導針器 Needle Guide -----	1
5	8MN04280400A	螺絲 Screw (CT0229 M4-0.7*4) -----	2
6	8MB75180405A	螺絲 Screw (C05-29 M2.5-0.45*3.5) -----	1
7	5229NG00560	前導針器 Needle Guide -----	1
8	2200001027	彈簧銷 Spring Pin -----	1
9	8MB75180605A	螺絲 Screw (CTS02-21 M2.5-0.45*6) -----	2

\* 放於包裝件出貨

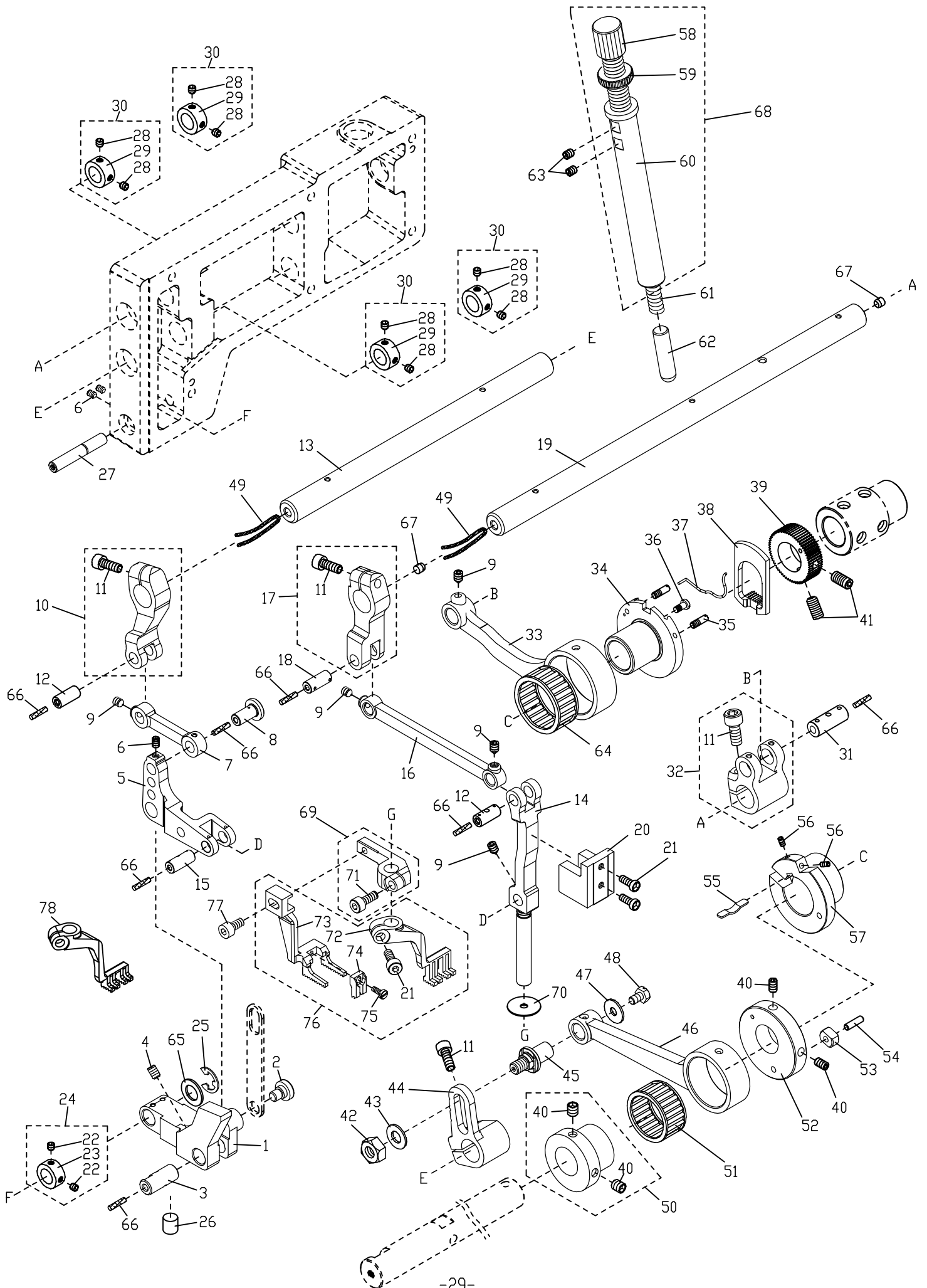
# 13. CTU9100 潤滑系統 Lubrication System For CTU9100



### 13. CTU9100 潤滑系統 Lubrication System For CTU9100

序號 Ref. No.	物料編號 Parts No.	名稱 Description	單位用量 Amt. Req.
1	2274111301	承油盤 Oil Receiver -----	1
2	2240001302	油管 Oil Tube -----	1
3	2240001303	噴油嘴 Nozzle -----	1
4	2210001352	軸 Shaft -----	1
5	2210001354	防油蓋 Cover -----	1
6	2210001353	防油蓋 Cover -----	1
7	8MB03200506K	螺絲 Screw (CT0525 M3-0.5*5) -----	2
8	2274111308	孔塞 Plug -----	1
9	2274111309	油管 Oil Tube -----	1
10	2274111360	彈簧 Spring -----	1
11	2200001311	封蓋 Oil Filter Cover -----	1
12	8MB04281207K	螺絲 Screw (CT0239 M4-0.7*12) -----	3
13	2200001313	O 形油環 O Ring -----	1
14	2100001521	過濾器 Oil Filter -----	1
15	2200001315	過濾器接頭 Oil Filter Joint -----	1
16	2200001316	扣簧 Filter Screen Clamp -----	1
17	2200001317	網板 Filter Screen -----	1
18	22741113181	羊毛氈 Felt -----	1
19	66790	油管 Oil Tube ( $\varnothing 2.9 * \varnothing 5 * 410 L$ ) -----	1
20	22700013781	彈簧 Spring -----	1
21	8MC04280507D	螺絲 Screw (CT0122 M4-0.7*5) -----	4
22	66792	油管 Oil Tube ( $\varnothing 4.6 * \varnothing 6.3 * 410 L$ ) -----	1
23	2100001536	夾簧 Latch Spring -----	12
24	2260001380	彈簧 Spring -----	1
25	2220001325	單向閥 One Way Valve -----	1
26	66792	油管 Oil Tube ( $\varnothing 4.6 * \varnothing 6.3 * 110 L$ ) -----	1
27	2260001327	油管接頭 Oil Tube Joint -----	1
28	66792	油管 Oil Tube ( $\varnothing 4.6 * \varnothing 6.3 * 35 L$ ) -----	1
29	2100001535	油管接頭 Oil Tube Joint -----	4
30	2294001330	噴油嘴 Nozzle -----	1
31	2220001331	銷 Pin -----	1
32	66792	油管 Oil Tube ( $\varnothing 4.6 * \varnothing 6.3 * 30 L$ ) -----	1
33	2260001333	油管 Oil Tube -----	1
34	66792	油管 Oil Tube ( $\varnothing 4.6 * \varnothing 6.3 * 105 L$ ) -----	1
35	8MB04280807K	螺絲 Screw (CT0215 M4-0.7*8) -----	1
36	2100001533	螺樁 Stud -----	3
37	2100001534	墊圈 Washer -----	10
38	2200001338	螺樁 Stud -----	1
39	2220001339	止回閥座 Bracket -----	1
40	2220001340	油嘴 Oil Tube Joint -----	1
41	2200001341	螺母 Worm Gear -----	1
42	8MA06400510A	螺帽 Nut (CT0533 M6-1*5) -----	1
43	8MN04280400A	螺絲 Screw(CT0229 M4-0.7*4) -----	3
44	2200001344	油管 Oil Tube -----	1
45	2200001346	噴油嘴 Nozzle -----	1
46	2200001352	泵座 Pump Seat -----	1
47	2220001347	隔板 Separate -----	1
48	2220001348	油管支持臂 Oil Tube Holder -----	1
49	2220001349	鋼珠 Steel ball -----	1
50	8MM06401210A	螺絲 Screw (FT1103 M6-1*12) -----	2
51	2200001353	回收泵 Pump Body -----	1
52	2270001352	壓簧 Spring Latch -----	1
53	8MC03201306D	螺絲 Screw (UTB0335 M3-0.5*12.5) -----	1
54	2200001354	外轉子 Outside Rotor -----	2
55	2200001355	內轉子 Inside Rotor -----	2
56	2200001356	壓出泵 Rotor Case -----	1
57	2200001357	軸 Shaft -----	1
58	2200001358	封蓋 Cover -----	1
59	8MC04280807D	螺絲 Screw (CT0130 M4-0.7*8) -----	3
60	2240001304	油管接頭 Oil Tube Joint -----	1
61	8MA85240306B	螺帽 Nut (FT020112 M3.5-0.6*2.8) -----	1
62	2270001377	彈簧 Spring -----	1
63	90OR030	油環 Oil Rin -----	1
64	22400013051	擋片 Defender -----	1
65	8MM04283007B	螺絲 Screw (CT1359 M4-0.7*30) -----	2
66	8MM04284007B	螺絲 Screw (CT1310 M4-0.7*40) -----	2
67	220A0001367	泵組 Pump Asm. -----	1
68	2220001368	油網 Oil Mesh -----	1
69	2220001369	夾簧 Latch Spring -----	1
70	8MA03200306A	螺帽 Nut (FTB0111 M3-0.5*3) -----	1
71	66792	油管 Oil Tube ( $\varnothing 4.6 * \varnothing 6.3 * 37 L$ ) -----	1
72	66800	油線 Oil Wick ( 10 L ) -----	1

# 14. CTU9100 上送機構 Top Feed Mechanism For CTU9100



# 14. CTU9100 上送機構 Top Feed Mechanism

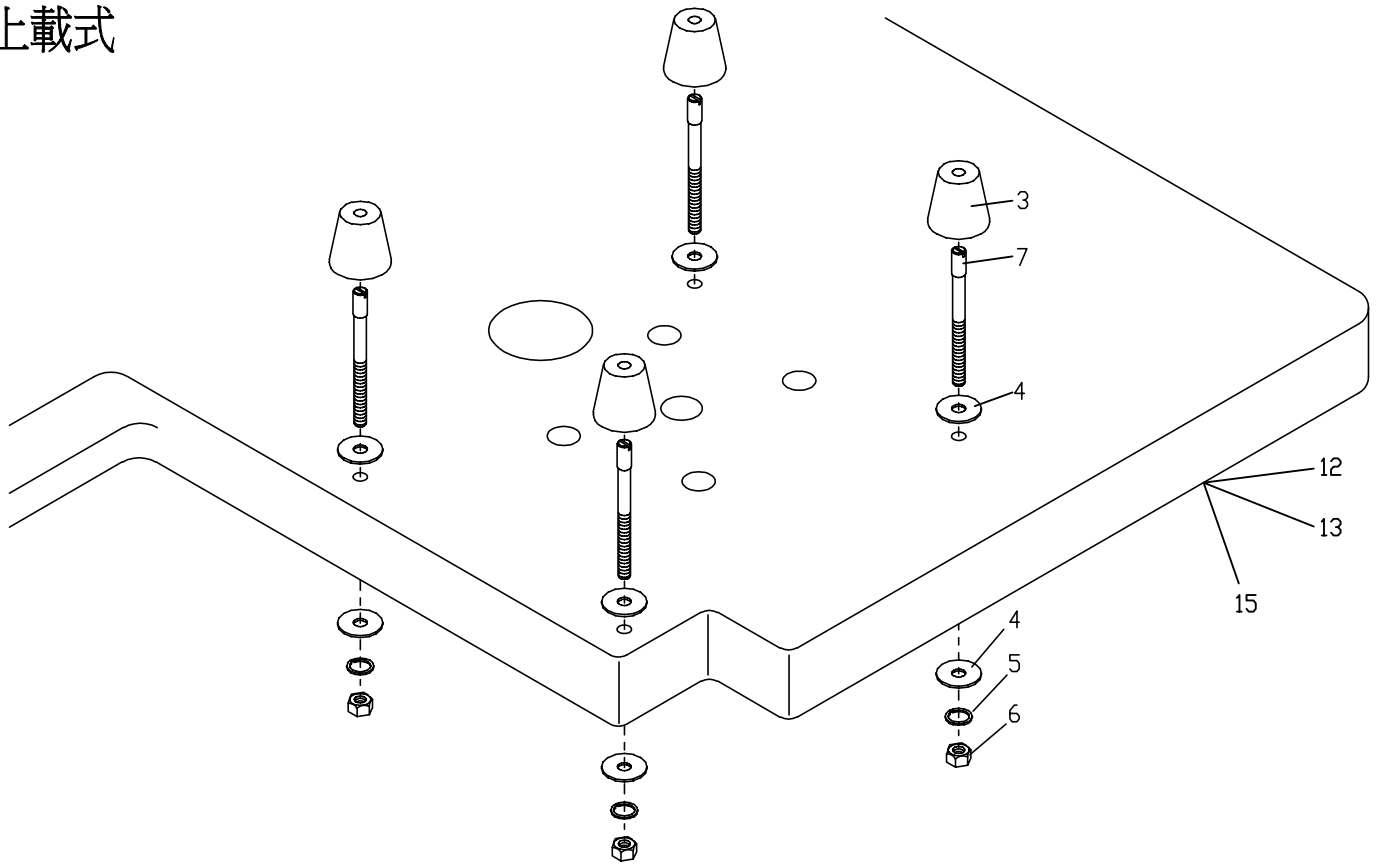
序號 Ref.No.	物料編號 Parts No.	名稱 Description	單位用量 Amt.Req.
1	2274111401	上送布齒棒承座 Top Feed Dog Bar Bracket	1
2	8MB05320509G	螺椿 Stud (CT0802 M5-0.8*5)	1
3	2274111403	連桿銷 Pin	1
4	8MN04280600A	螺絲 Screw (CT1223 M4-0.7*6)	1
5	2274111405	曲柄 Lever	1
6	8MN04280400A	螺絲 Screw (CT0229 M4-0.7*4)	3
7	2274111407	連桿 Link	1
8	2274111408	連桿銷 Pin	1
9	8MN04280500C	螺絲 Screw (FT1222 M4-0.7*5)	5
10	2274111410	連桿 Link	1
11	8MM05321409A	螺絲 Screw (CT0632 M5-0.8*14)	4
12	2200001241	連桿銷 Pin	2
13	2274111413	軸 Shaft	1
14	2294001414	連桿 Link	1
15	2274111415	連桿銷 Pin	1
16	2274111416	連桿 Link	1
17	2274111417	連桿 Link	1
18	2274111418	連桿銷 Pin	1
19	2274111419	軸 Shaft	1
20	2274111420	滑道 Guide Block	1
21	8MM04280907A	螺絲 Screw (UH0171 M4-0.7*9)	3
22	8MN03200300A	螺絲 Screw (C0115 M3-0.5*3)	2
23	2210000534	定位環 Collar	1
24	221A0000563	定位環組 Collar Asm. (F0534A)	1
25	90ER060	E形扣環 E-Ring	1
26	2274111426	止動環 Stopper	1
27	2274111427	軸 Shaft	1
28	8MN95300600A	螺絲 Screw (FT1025 M4.5-0.75*6)	8
29	2200000912	定位環 Collar	4
30	227411A1430	定位環 Collar	4
31	2274111431	連桿銷 Pin	1
32	2274111432	曲柄 Lever	1
33	2274111433	連桿 Link	1
34	2274111434	變距偏心輪 Eccentric	1
35	8MB03200403C	螺絲 Screw (MT0844 M3-0.5*4)	2
36	8MB03200605B	螺絲 Screw (FT1218 M3-0.5*3)	1
37	23100008211	彈簧 Spring	1
38	2274111438	離合齒片 Regulating Plate	1
39	2294001439	離合齒輪 Regulating Gear	1
40	8MN05320600A	螺絲 Screw (MT0729 M5-0.8*6)	4
41	8MN05321000E	螺絲 Screw (MT0843 M5-0.8*10)	2
42	8MA06400510A	螺帽 Nut (CT0533 M6-1*5)	1
43	2200000910	墊圈 Washer	1
44	2274111444	變距曲柄 Lever	1
45	2274111445	曲柄銷 Rod Pin	1
46	2274111446	連桿 Link	1
47	2200000908	墊圈 Washer	1
48	8MK04280707A	螺絲 Screw (UT12A-01-26 M4-0.7*7)	1
49	66800	油線 Oil Wick	2
50	2274111450	偏心輪 Eccentric	1
51	90NB222613	滾針軸承 Needle Bearing	1
52	2274111452	變距銷座 Eccentric Collar	1
53	2274111453	變距銷 Pin	1
54	90ST0312	定位銷 Knock Pin	1
55	2274111455	簧片 Connection	1
56	8MN03200500A	螺絲 Screw (STB0116 M3-0.5*5)	2
57	2274111457	進給偏心輪 Eccentric	1
58	2274111458	壓力調整螺椿 Spring Regulator	1
59	2274111459	螺帽 Nut	1
60	2274111460	上送布齒棒 Top Feed Dog Bar	1
61	2274111461	彈簧 Spring	1
62	2274111462	套管 Clutch Sleeve	1
63	8MN05320500A	螺絲 Screw (EF0144 M5-0.8*5)	2
64	90NB263013	滾針軸承 Needle Bearing	1
65	2200000716	墊圈 Washer	1
66	66801	油線 Oil Wick	7
67	2200001029	孔塞 Plug	2
68	227411A1468	上送布齒棒組 Top Feed Dog Bar Asm.	1
69	2294001469	上送布齒連接臂 Top Feed Dog Bracket	1
70	2274111470	阻油片 Oil Separator	1
71	8MM04281007A	螺絲 Screw (F02-03 M4-0.7*10)	1
72	5229DFT00560	副上送布齒 Diff Top Feed Dog	1
73	5229FDT00560	主上送布齒 Main Top Feed Dog	1
74	5229AFT00560	輔助上送布齒 Aux Top Feed Dog	1
75	8MB75180805A	螺絲 Screw (UH04-20 M4-0.7*8)	1
76	5229DGT00560	上送布齒組 Top Feed Dog Asm.	1
77	8MM04280807A	螺絲 Screw (MT01-24 M4-0.7*8)	2
*78	5229DFT00561	副上送布齒 Diff Top Feed Dog	1

\* 特註品 Custome-made Item

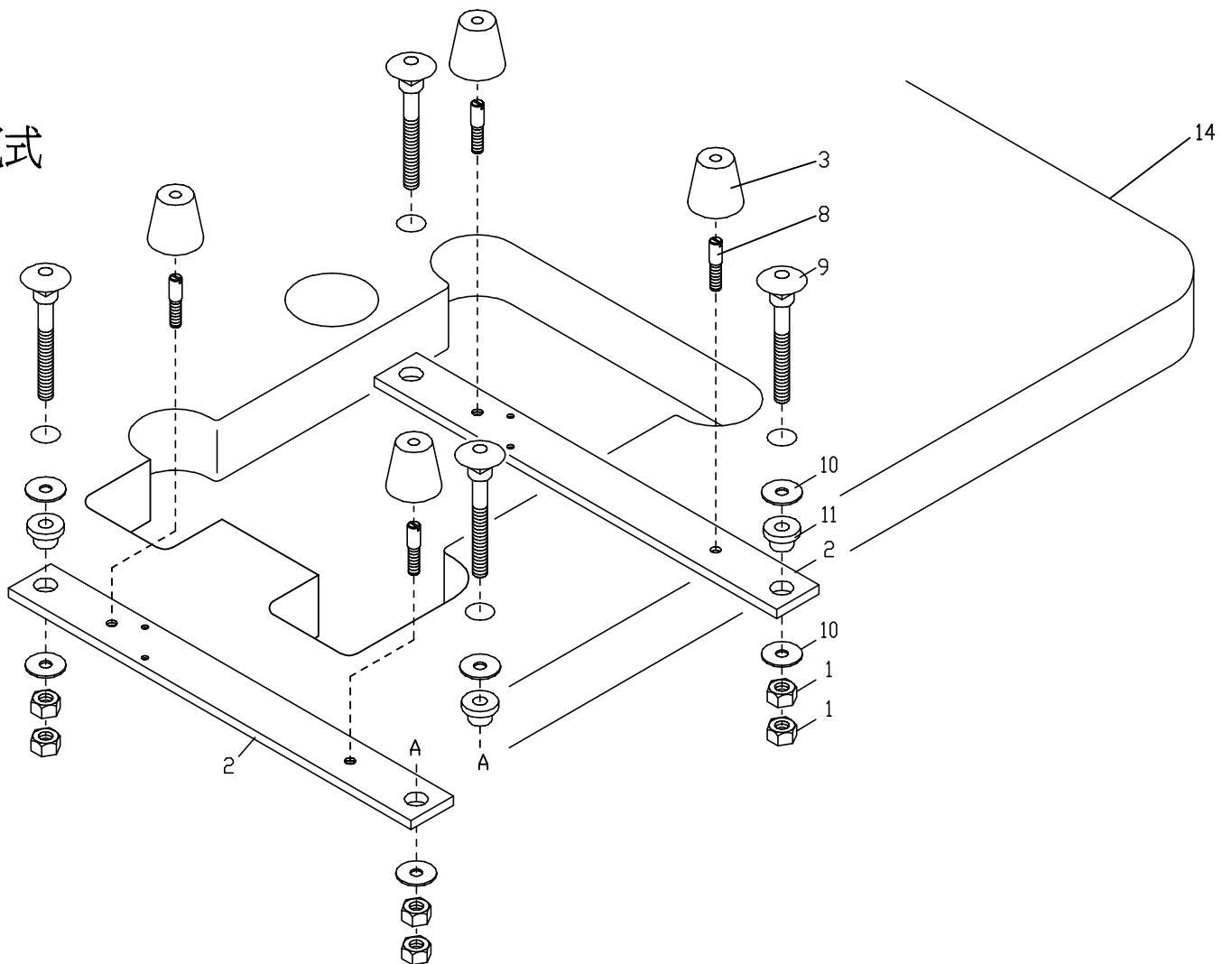


15. CTD9711 / CTU9711 / CTU9100 / CXD2711 裝載附件 Supporting Board

上載式



半沉式

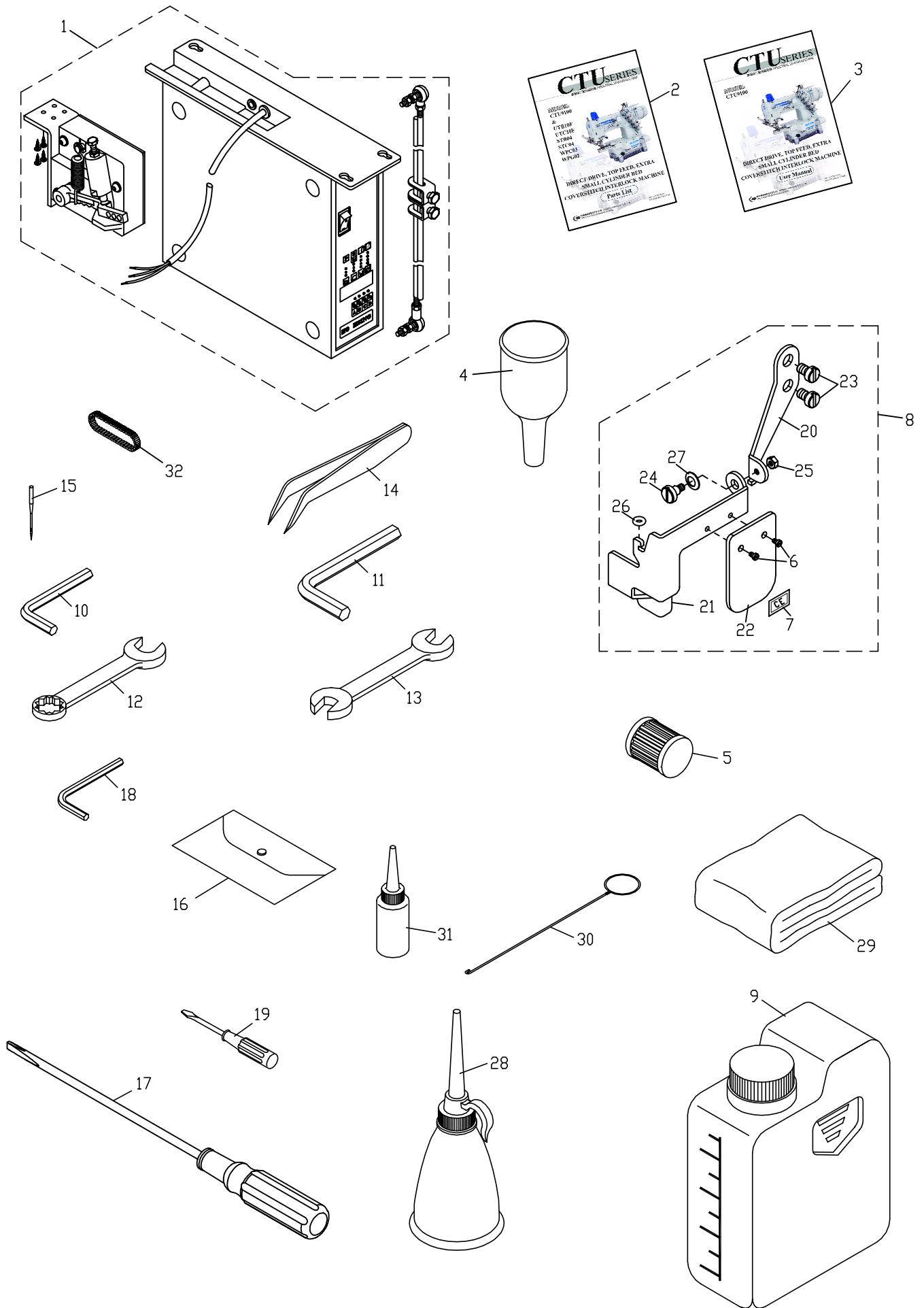


## 15. CTD9711 / CTU9711 / CTU9100 / CXD2711 裝載附件 Supporting Board

序號 Ref.No.	物料編號 Parts No.	名稱 Description	單位用量 Amt. Req.
*1	8SA79180613A	螺帽 Nut (CT1514 5/16"-18*6) -----	8
2	2200001512	車頭承板 Supporting Board -----	2
*3	66943	減震橡膠 Rubber Cushion -----	4
*4	2200001504	墊圈 Washer -----	8
*5	90SW070	彈簧墊圈 Spring Wahsher -----	4
*6	8MA06400612A	螺帽 Nut (SH0242 M6-1*6) -----	4
*7	8MB06406507B	螺樁 Bolt (CT1507 M6-1*65) -----	4
*8	8MB06401607M	螺樁 Stud (CT1503 M6-1*16) -----	4
*9	8SC79187827B	懸吊螺樁 Bolt -----	4
*10	2200001510	墊圈 Washer -----	8
*11	2200001511	橡膠環 Rubber Washer -----	4
12	66811-9	CTD9000/CTD9085/CTD9311/CTD9711/CTD9811/CTU9100/CXD2711 上載式開口型車板 Open-cut Table Top Type -----	-
13	66811-13	CTD9000 / CTD9711 / CTU9100 / CXD2711 上載式車板 Standard Table Top Type -----	-
14	66811-14	CTD9711 / CTD9811 / CTU9100 / CTU9811 / CXD2711 半沉式車板 Semi-submerged Type -----	-
15	66811-16	CTD9811 / CTU9811 上載式車板 Standard Table Top Type -----	-
16	220A0001519	桌板螺絲包 Table Screw Package -----	1

\*: 代表桌板螺絲包內的零件

# 16. CTU9100 工具及附件 Accessories

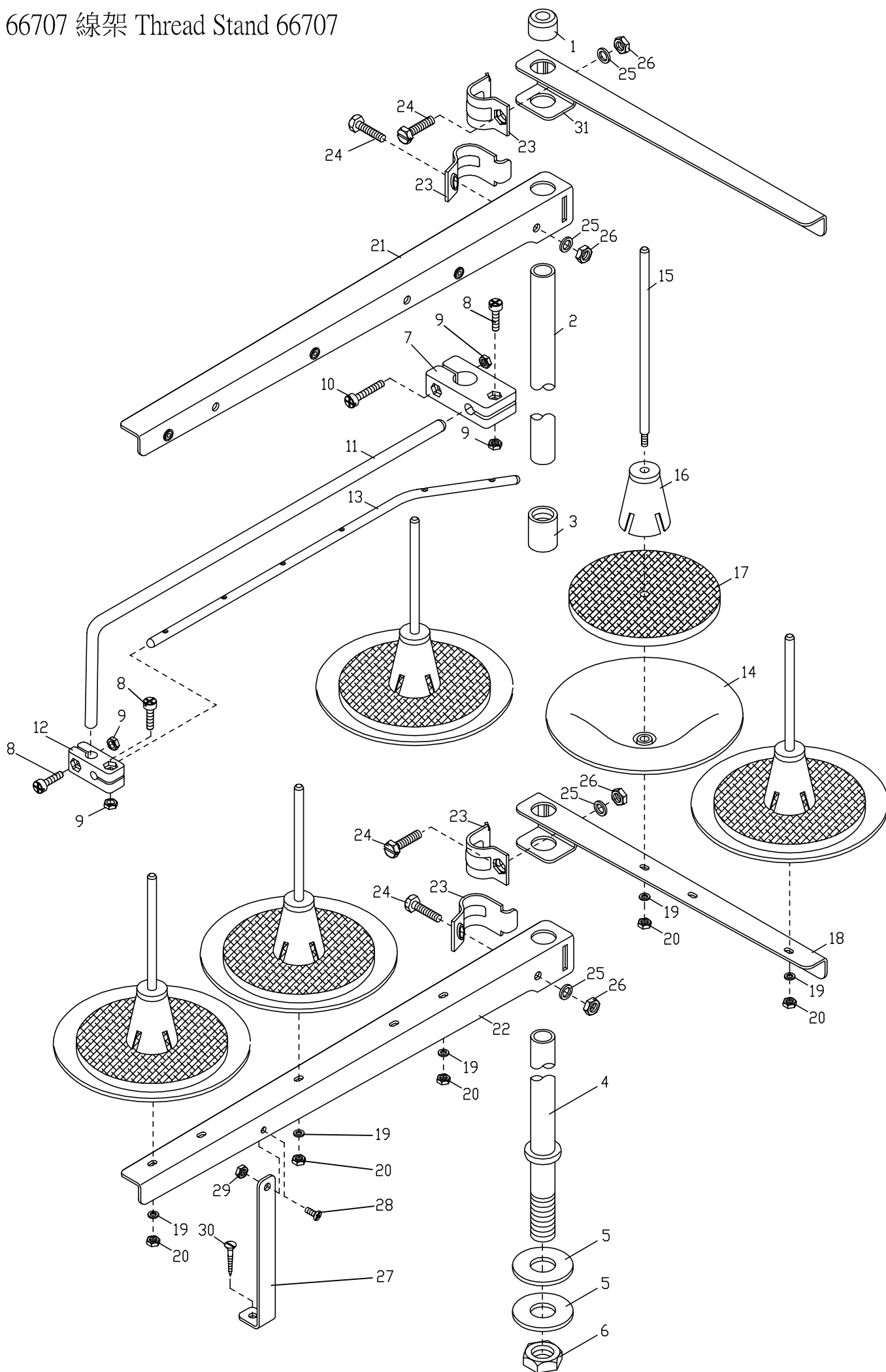


## 16. CTU9100 工具及附件 Accesseries

序號 Ref.No.	物料編號 Parts No.	名稱 Description	單位用量 Amt.Req.
*1	-----	控制箱組 Control Box Asm. -----	1
2	6CT6300-2X-17-09	零件冊 Parts List -----	1
3	6CT62M0-K-17-09	使用說明書 Instruction Manual -----	1
4	66722	漏斗 Oil Funnel -----	1
5	2100001521	過濾器 Oil Filter -----	1
6	8MB03200405A	螺絲 Screw (FT0548 M3-0.5*4) -----	2
7	66451	貼紙 Paster -----	1
8	227411A1632	護目鏡組 Safety Plate Asm. -----	1
9	66715	油罐 Oil Container -----	1
10	66636	六角扳手 Spanner 3MM -----	1
11	66637	六角扳手 Spanner 4MM -----	1
12	66612	梅花扳手 Wrench 10MM -----	1
13	66613	開口扳手 Wrench 7/8MM -----	1
14	66690	鑷子 Tweezer -----	1
15	66725-11-5	備用針 ( 5 支裝 ) Retainer Needle -----	1
16	66831	工具袋 Bag -----	1
17	66671	木柄一字起子 Wooden Handle Flat Screw Driver -----	1
18	66639	六角板手 Spanner 1.5MM -----	1
19	66667	小起子 Screw Driver (Small) -----	1
20	2200001620	護目鏡座 Safety Plate Support -----	1
21	2274111621	護目鏡架 Safety Plate Holder -----	1
22	2200001622	護目鏡 Safety Plate -----	1
23	8MC06401008E	螺絲 Screw (CT0832 M6-1*9.5) -----	2
24	8SB36400810E	螺絲 Screw (CT1624 9/64"-40*8) -----	1
25	8SA36400306A	螺帽 Nut ( K09-09 9/64"-40*3)-----	1
26	90OR030	油環 Oil Rin -----	1
27	2200000228	墊圈 Washer -----	1
28	66721	油壺 Oiler -----	1
29	66848	防塵罩 Mechine Cover -----	1
30	66840	穿線鋼絲 Threading Bar -----	1
31	66720	矽油 Silicon Oil -----	1
32	2294001124	齒形皮帶 Timeing Belt -----	10

\* 控制箱種類依馬達及電、氣切線裝置購買

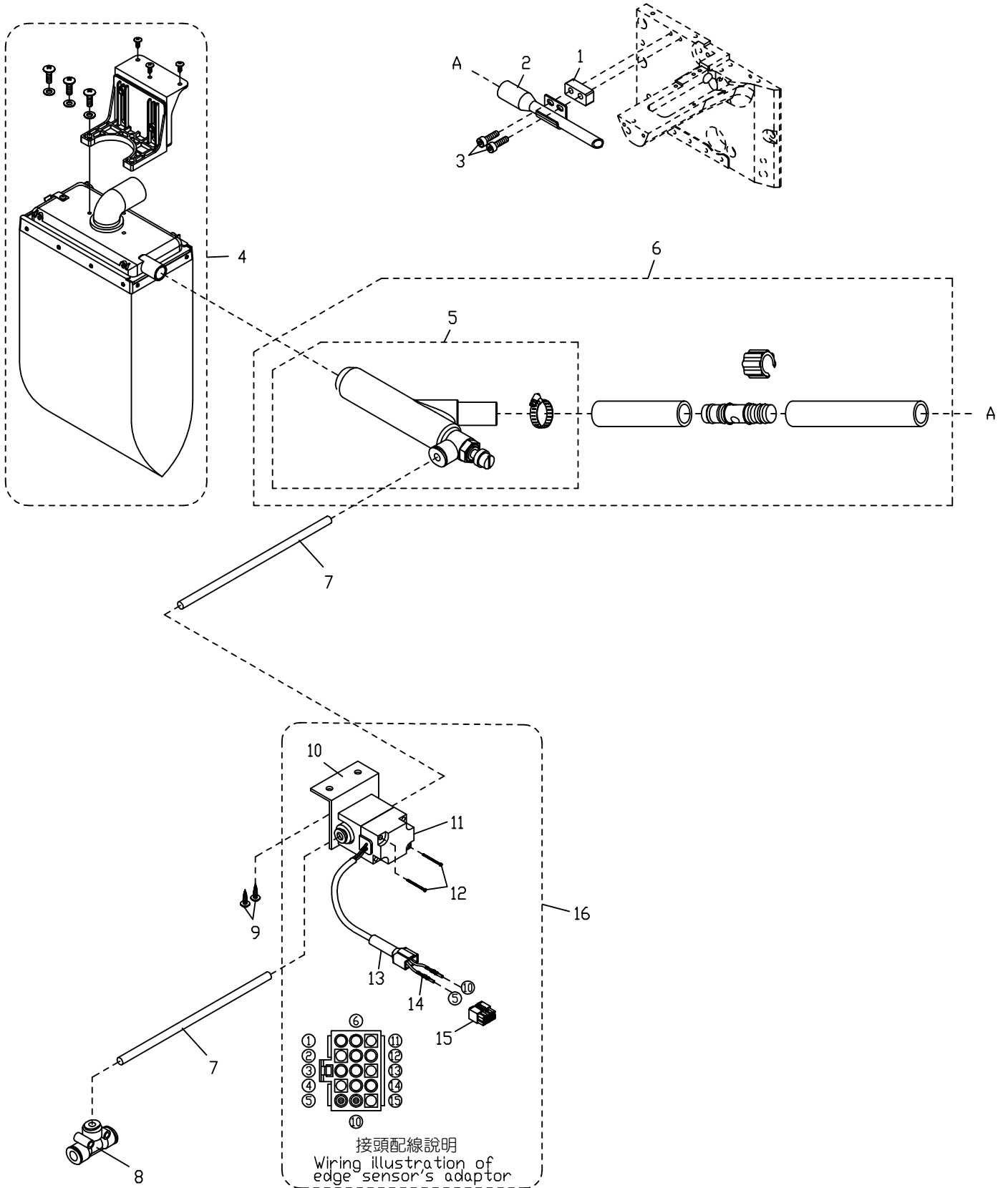
17. 66707 線架 Thread Stand 66707



## 17. 66707 線架 Thread Stand 66707

序號 Ref.No.	物料編號 Parts No.	名稱 Description	單位用量 Amt. Req.
1	667051	柱帽 Rod Cup -----	1
2	667052	上柱 Upper Thread Stand Rod -----	1
3	667053	接頭 Joint -----	1
4	667054	下柱 Lower Thread Stand Rod -----	1
5	667055	墊圈 Washer -----	2
6	667056	螺帽 Nut -----	1
7	667057	接頭 Bracket -----	1
8	667058	螺絲 Screw -----	3
9	667059	螺帽 Nut -----	4
10	6670510	螺絲 Screw -----	1
11	6670511	旋臂 Arm -----	1
12	6670512	接頭 Bracket -----	1
13	6670513	導線桿 Thread Guide -----	1
14	6670514	線盤 Spool Set for SH6005 -----	5
15	6670515	線盤軸 Spool Pin -----	5
16	6670516	定心錐 Spool Retaining Fig -----	5
17	6670517	緩衝墊 Seat -----	5
18	667061	線盤座 Spool Set Bracket -----	1
19	6670519	彈簧墊圈 Spring Washer -----	5
20	6670520	螺帽 Nut -----	5
21	6670521	導線臂 Thread Guide -----	1
22	6670522	線盤座 Spool Set Bracket -----	1
23	6670523	夾板 Clamp -----	4
24	6670524	螺絲 Screw -----	4
25	6670525	彈簧墊圈 Spring Washer -----	4
26	6670526	螺帽 Nut -----	4
27	6670527	撐桿 Support Rod -----	1
28	6670528	螺絲 Screw -----	1
29	6670529	螺帽 Nut -----	1
30	6670530	木螺絲 Wood Screw -----	1
31	6670531	導線 Thread Guide -----	1

# 18. CTU9100 集屑裝置 Lint Gather System



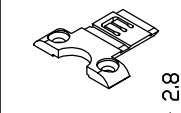
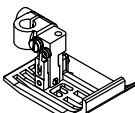
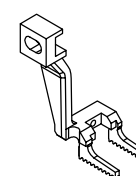
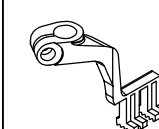

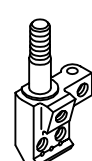
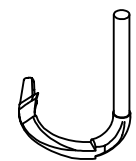

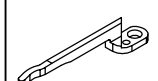

## 18. CTU9100 集屑裝置 Lint Gather System

序號 Ref. No.	物料編號 Parts No.	名稱 Description	單位用量 Amt.Req.
1	2294001801	吸屑管座 Suction Pipe Unit Bracke -----	1
2	2294001802	吸屑管 Suction Pipe Unit -----	1
3	8MM04281407A	螺絲 Screw ( F10-03 M4-0.7*14 ) -----	2
4	C-300	廢布&線頭收集組(布袋) Waste & Lint Gather System (Fabric Bag) -----	1
5	K-100	真空送氣管 Venturi Tube -----	1
6	B-100	真空送氣管組 Venturi Tube Set -----	1
7	91060101005	φ 6空氣管 Air Tube ( L= 1300mm ) -----	2
8	2206110226	T型三通接頭 T Connector ( φ 8 * 2 孔 / φ 6 * 1 孔) -----	1
9	8WD30000015B	木螺絲 Wood Screw -----	2
10	4CV08F0101	固定座 Bracket -----	1
11	4CV08F0102	電磁閥 Electrical Controller -----	1
12	8MC03204505A	螺絲 Screw ( CV01047 M3-0.5*45 ) -----	2
13	4AL013012	連接器套頭15P Power cord cap -----	1
14	4AL013014	公端子 Power cord -----	2
15	4AL013016	15P連接器 Power cord -----	1
16	4CV09RA0104	電磁閥組 -----	1



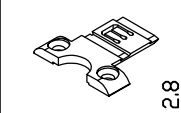
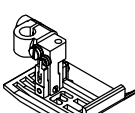
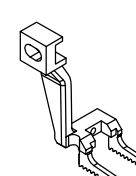
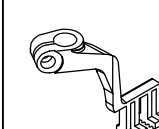

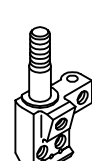
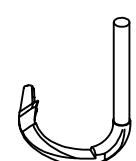
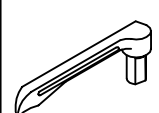
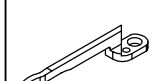
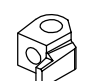

CTU9111-0-0 □□□M  
CTU9111-0- □□□M

# CTU9111 GAUGE PARTS LIST

針數 Needle	針距 m.m	Main Parts 更換零件 針鉸 針鉸	Presser foot asm 壓腳	Main Top feed dog 主上送布齒	Diff top feed dog 副上送布齒	Aux top feed dog 輔助上送布齒	Needle clamp 針留	Upper looper 上結線鉤	Lower looper 下結線鉤	Needle guide 前導針	Needle guide 後導針	Needle 針
2	4.0											
2	4.8	5229TP00401	5229PFT11400	5229FDT00560	5229DFT00560	5229AFT00560	5220NC00400	5229SLT00560	5220LL00560	5229NG00560	5229NG00561	UY128GAS # 11
3	4.8	5229TP00481	5229PFT11480	5229FDT00560	5229DFT00560	5229AFT00560	5220NC00480					
3	4.8	5229TP00481	5229PFT11481	5229FDT00560	5229DFT00560	5229AFT00560	5220NC00485					
3	5.6	5229TP00561	5229PFT11560	5229FDT00560	5229DFT00560	5229AFT00560	5227NC00560					
3	6.4	5229TP00641	5229PFT11640	5229FDT00560	5229DFT00560	5229AFT00560	5227NC00640					

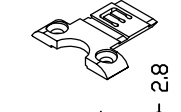
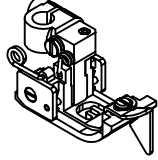
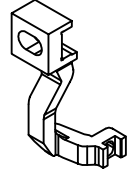

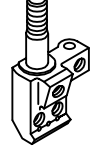
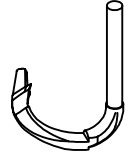

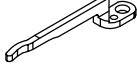
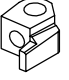

-39-

CTU9111-0-0 □□□W  
CTU9111-0- □□□W

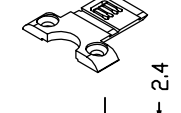
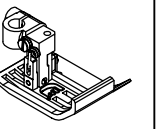
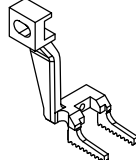
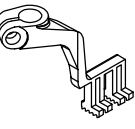

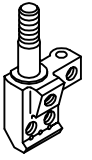
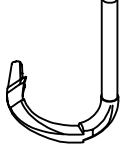
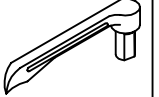
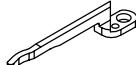
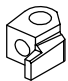

針數 Needle	針距 m.m	Main Parts 更換零件 針鉸 針鉸	Presser foot asm 壓腳	Main Top feed dog 主上送布齒	Diff top feed dog 副上送布齒	Aux top feed dog 輔助上送布齒	Needle clamp 針留	Upper looper 上結線鉤	Lower looper 下結線鉤	Needle guide 前導針	Needle guide 後導針	Needle 針
3	5.6											
3	5.6	5229TP00562	5229PFT11560	5229FDT00560	5229DFT00560	5229AFT00560	5227NC00560	5229SLT00560	5220LL00560	5229NG00560	5229NG00561	UY128GAS # 11
3	6.4	5229TP00642	5229PFT11640	5229FDT00560	5229DFT00560	5229AFT00560	5227NC00640					

CTU9113-0-0□□□M  
CTU9113-0-□□□M

# CTU9113/CTU9160 GAUGE PARTS LIST

Main Parts 更換零件 針數 Needle	針距 m.m	 Throat plate 針板	 Presser foot asm 壓腳	 Main Top feed dog 主上送布齒	 Aux top feed dog 輔助上送布齒	 Needle clamp 針留	 Upper looper 上結線鉤	 Lower looper 下結線鉤	 Needle guide 前導針	 Needle guide 後導針	 Needle 針
3	5.6	5229TP00561	5229PFT13560	5229FDT13560	5229AFT13560	5227NC00560	5229SLT00560	5220LL00560	5229NG00560	5229NG00561	UY128GAS # 11
3	6.4	5229TP00641	5229PFT13640	5229FDT13560	5229AFT13560	5227NC00640	5229SLT00560	5220LL00560	5229NG00560	5229NG00561	UY128GAS # 11

CTU9160-0-4□□M

Main Parts 更換零件 針數 Needle	針距 m.m	 Throat plate 針板	 Presser foot asm 壓腳	 Main Top feed dog 主上送布齒	 Diff top feed dog 副上送布齒	 Aux top feed dog 輔助上送布齒	 Needle clamp 針留	 Upper looper 上結線鉤	 Lower looper 下結線鉤	 Needle guide 前導針	 Needle guide 後導針	 Needle 針
4	6.0	5229TP60601	5229PFT60600	5229FDT00560	5229DFT00560	5229AFT00560	5228NC60601	5229SLT00560	5220LL00560	5229NG00560	5229NG00561	MY1014B # 11



NTD7701  
4-Needle, 6-Thread Flat-Seamer,  
Feed-Off-The-Arm Machine



MT4512P-050 / PMD / FR01  
12-Needle Double Chain Stitch Machine  
(Lower Feed Metering Device \ Elastic hemmer )



UHU9304/TR025  
Automatic chain cutter device direct-drive  
cylinder bed top feed overlock fitted with  
labor-saving rib folder



CXM2085-0-356M  
Attaching Pre-Closed Flat Knit Elastic Band Onto  
Waists Of Tubular Goods  
(With Right Knife, Rear Puller & Chips Suction Pipe)



精機機械廠股份有限公司  
CHING CHI MACHINE CO., LTD  
<http://www.kingtexsewing.com.tw>

The specifications and / or appearances of the equipments described in  
this catalogue are subject to change without further notice.

本目錄所述產品,因更新或改良,可能不經事前預告,而對產品之外觀,規格,內容進行修改,特此聲明敬請鑒諒。